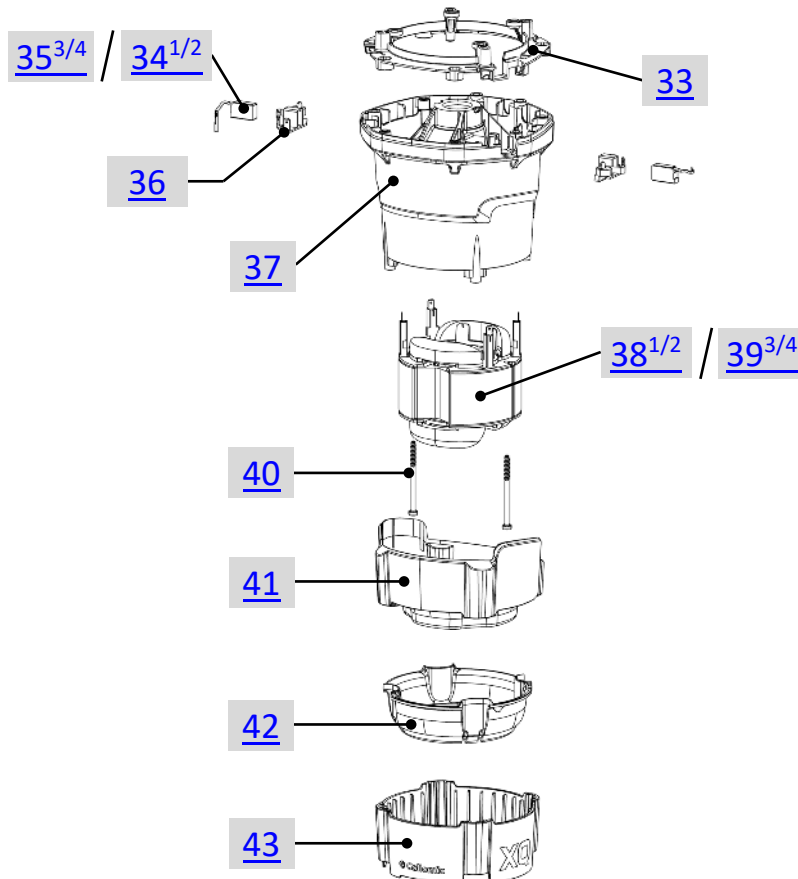
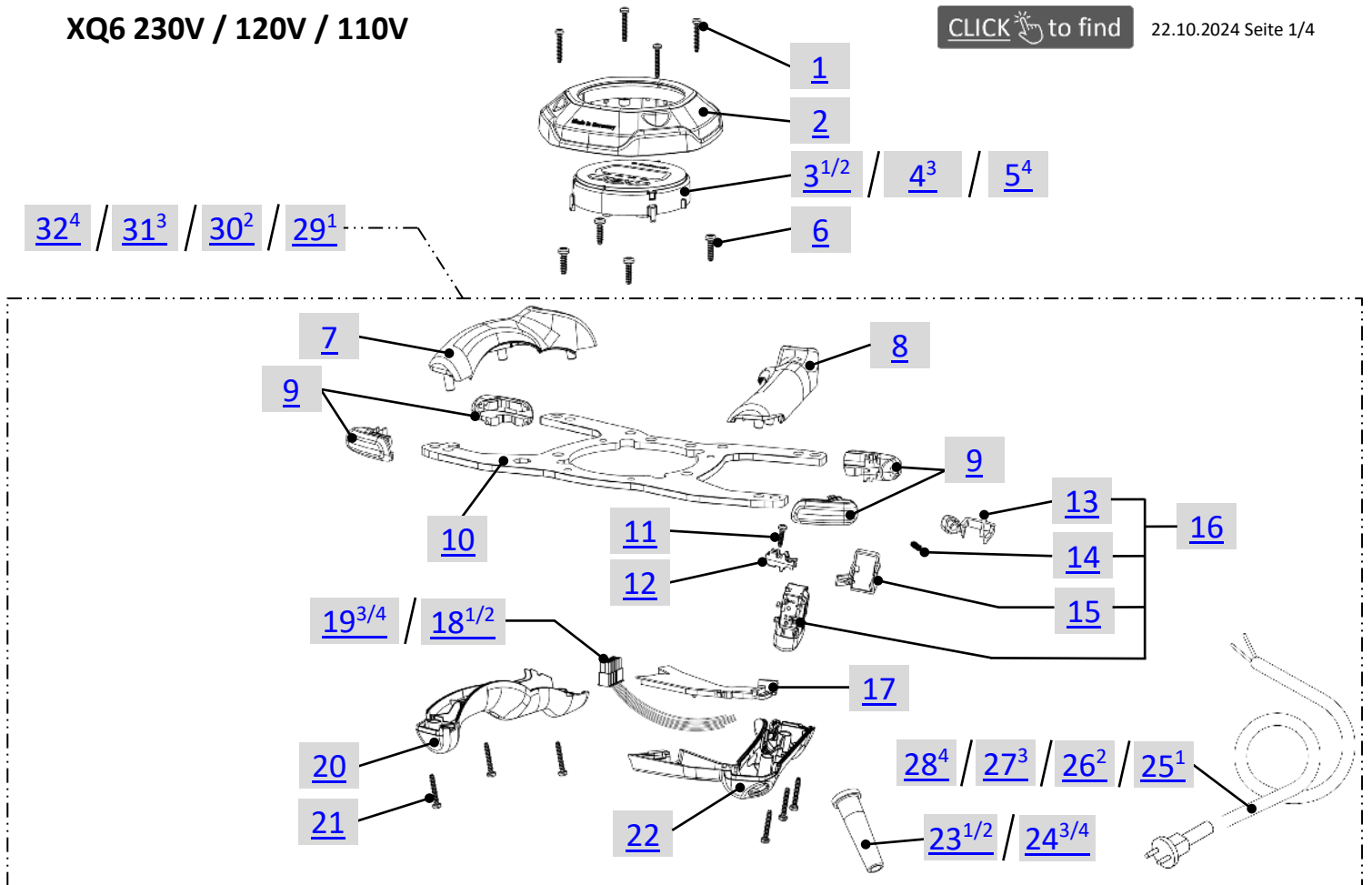


XQ6 230V / 120V / 110V

CLICK  to find

22.10.2024 Seite 1/4

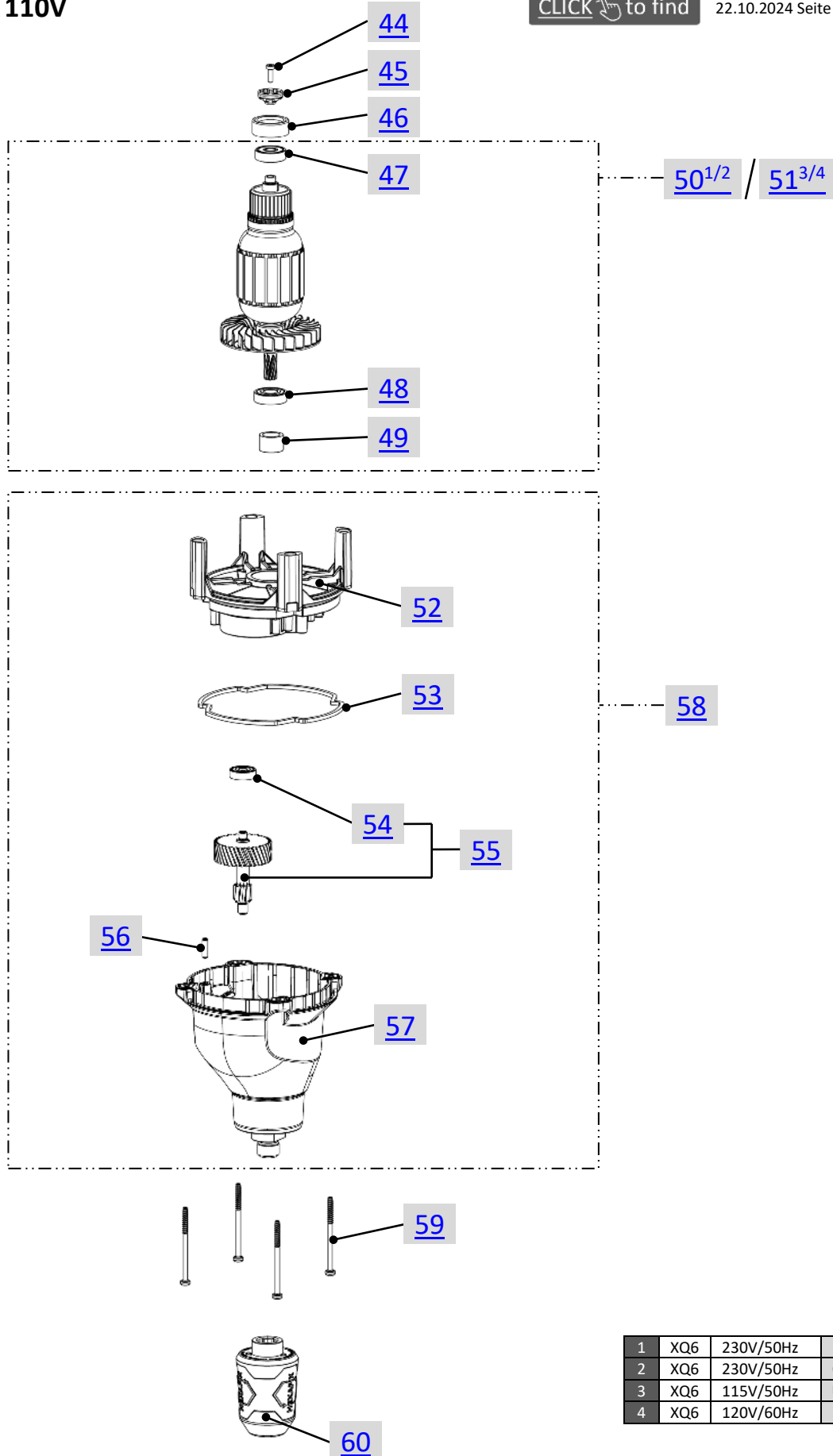


1	XQ6	230V/50Hz	EU
2	XQ6	230V/50Hz	CH
3	XQ6	115V/50Hz	UK
4	XQ6	120V/60Hz	US

XQ6 230V / 120V / 110V

CLICK  to find

22.10.2024 Seite 2/4



1	XQ6	230V/50Hz	EU
2	XQ6	230V/50Hz	CH
3	XQ6	115V/50Hz	UK
4	XQ6	120V/60Hz	US

POS	Art. Nr. Order No. N° réf	Artikel DE	Designation EN	Designation FR	Preis € Price € Prix €
<a href="#">1</a>	21058	Linsenschraube 4x25 Tx20	Screw 4x25 Tx20	Vis 4x25 Tx20	0,50
<a href="#">2</a>	21618	Motordeckel XQ6	Motor cover XQ6	Capot moteur XQ6	4,90
<a href="#">3</a>	21559	Elektronik XQ6 230V/50Hz kpl.	Electronic XQ6 230V/50Hz compl.	Électronique XQ6 230V/50Hz kpl.	92,80
<a href="#">4</a>	21582	Elektronik XQ6 110V/50Hz kpl.	Electronic XQ6 110V/50Hz compl.	Électronique XQ6 110V/50Hz kpl.	92,80
<a href="#">5</a>	21560	Elektronik XQ6 120V/60Hz kpl.	Electronic XQ6 120V/60Hz compl.	Électronique XQ6 120V/60Hz kpl.	92,80
<a href="#">6</a>	21628	Linsenschraube 50x18 Tx25	Screw 50x18 Tx25	Vis 50x18 Tx25	0,40
<a href="#">7</a>	21608	Griff links oben	Handle left top	Poignée à gauche haut	1,40
<a href="#">8</a>	21604	Griff rechts oben	Handle right top	Poignée à droite haut	1,30
<a href="#">9</a>	21580	Gummipuffer Set	Rubber buffers set	Tampons en caoutchouc set	4,80
<a href="#">10</a>	21660	Griffbügel	Handle	Poignée	18,50
<a href="#">11</a>	21042	Linsenschraube 4x16 Tx20	Screw 4x16 Tx20	Vis 4x16 Tx20	0,50
<a href="#">12</a>	21047	Zugentlastung	Strain relief	Serre-câble	0,80
<a href="#">13</a>	21032	Hebel	Lever	Levier	0,80
<a href="#">14</a>	21033	Druckfeder	Spring	Ressort	0,50
<a href="#">15</a>	21034	Halterung	Clamp	Clip	0,80
<a href="#">16</a>	21516	Gasgebeschalter	Switch assy	Interrupteur	8,60
<a href="#">17</a>	21667	Deckel lang	Cover long	Couvercle long	0,50
<a href="#">18</a>	21626	Kabelbaum 230V	Wiring harness 230V	Faisceau de câbles 230V	6,70
<a href="#">19</a>	21627	Kabelbaum 110V/120V	Wiring harness 110V/120V	Faisceau de câbles 110V/120V	10,70
<a href="#">20</a>	21607	Griff links unten	Handle left bottom	Poignée à gauche en bas	1,20
<a href="#">21</a>	21058	Linsenschraube 4x25 Tx20	Screw 4x20 Tx20	Vis 4x20 Tx20	0,50
<a href="#">22</a>	21606	Griff rechts unten lang	Handle right bottom long	Poignée à droite en bas longue	1,30
<a href="#">23</a>	21038	Kabeltülle 230V	Cable sleeve 230V	Passe-fil 230V	1,30
<a href="#">24</a>	21071	Kabeltülle 110V/120V	Cable sleeve 110V/120V	Passe-fil 110V/120V	1,30
<a href="#">25</a>	23557	Netzkabel 230V EU	Mains cable 230V EU	Câble d'alimentation secteur 230V EU	12,20
<a href="#">26</a>	27030	Netzkabel 230V CH	Mains cable 230V CH	Câble d'alimentation secteur 230V CH	13,30
<a href="#">27</a>	27035	Netzkabel 110V UK	Mains cable 110V UK	Câble d'alimentation secteur 110V UK	18,80
<a href="#">28</a>	27054	Netzkabel 120V US	Mains cable 120V US	Câble d'alimentation secteur 120V US	19,40
<a href="#">29</a>	21542	Griffbügel XQ6 kpl. 230V EU	Handle XQ6 230V EU compl.	Poignée XQ6 230V EU kpl	57,70
<a href="#">30</a>	21544	Griffbügel XQ6 kpl. 230V CH	Handle XQ6 230V CH compl.	Poignée XQ6 230V CH kpl	71,40
<a href="#">31</a>	21545	Griffbügel XQ6 kpl. 110V UK	Handle XQ6 110V UK compl.	Poignée XQ6 110V UK kpl	71,40
<a href="#">32</a>	21543	Griffbügel XQ6 kpl. 120V US	Handle XQ6 120V US compl.	Poignée XQ6 120V US kpl	71,40
<a href="#">33</a>	21619	Anschlussring	Connection ring	Anneau de raccordement	1,00
<a href="#">34</a>	21578	Kohlebürstensatz 230V	Carbon brush set 230V	Balai de charbon set 230V	11,30
<a href="#">35</a>	21579	Kohlebürstensatz 110V/120V	Carbon brush set 110V/120V	Balai de charbon set 110V/120V	13,80
<a href="#">36</a>	21674	Kohlebürstenhalter	Brush holder	Porte-charbon	3,00
<a href="#">37</a>	21603	Motorgehäuse	Motor housing	Carter de moteur	7,80
<a href="#">38</a>	21673	Stator 230V	Stator 230V	Stator 230V	29,30
<a href="#">39</a>	21678	Stator 110V/120V	Stator 110V/120V	Stator 110V/120V	31,70
<a href="#">40</a>	21043	Linsenschraube 4x55/20 Tx20	Screw 4x55/20 Tx20	Vis 4x55/20 Tx20	0,50
<a href="#">41</a>	21639	Luftleitring	Air guide ring	Anneau de guidage d'air	2,40
<a href="#">42</a>	21641	Luftführungsring	Rectifier	Anneau de guidage aérien	1,30
<a href="#">43</a>	21685	Luftauslassring XQ6 bedruckt	Air Outlet XQ6 imprinted	Échappement d'air XQ6 imprimé	3,50
<a href="#">44</a>	21668	DIN 7984 Zylinderschraube niedriger Kopf, M4x12 vz	Screw M4x12 low head	Vis M4x12 tête basse	0,40
<a href="#">45</a>	21635	Tachoring	Tacho ring	Anneau de tachéomètre	3,20
<a href="#">46</a>	21637	Lagerhülse D26	Rubber sleeve D26	Douille de roulement D26	0,70
<a href="#">47</a>	21632	Kugellager 629 2RS C3	Ball Bearing 629 2RS C3	Roulement à billes 629 2RS C3	1,70
<a href="#">48</a>	21101	Kugellager 6001 2RS C3	Ball Bearing 6001 2RS C3	Roulement à billes 6001 2RS C3	4,40
<a href="#">49</a>	21634	Dichthülse D11	Sealing sleeve D11	Douille d'étanchéité D11	0,40
<a href="#">50</a>	21574	Rotor XQ6 230V	Rotor XQ6 230V	Rotor XQ6 230V	93,30
<a href="#">51</a>	21575	Rotor XQ6 110V UK / 120V US	Rotor XQ6 110V UK / 120V US	Rotor XQ6 110V UK / 120V US	105,00
<a href="#">52</a>	21644	Lagerschild D28	Plate assy D28	Plaque de palier D28	13,70

POS	Art. Nr. Order No. N° réf	Artikel DE	Designation EN	Designation FR	Preis € Price € Prix €
<a href="#">53</a>	21645	Getriebedichtung	Gearbox seal	Joint d'engrenage	0,70
<a href="#">54</a>	21656	Kugellager 626 ZZ	Ball Bearing 626 ZZ	Roulement à billes 626 ZZ	1,20
<a href="#">55</a>	21577	Zwischenradwelle	Middle shaft	Arbre de pignon intermédiaire	22,30
<a href="#">56</a>	21179	DIN 6325 Zylinderstift D4m6x14m6	DIN 6325 parallel pin Ø4x14m6	DIN 6325 Tige cylindrique Ø4x14m6	0,50
<a href="#">57</a>	21647	Getriebegehäuse	Gearbox housing	Carter d'engrenage	2,50
<a href="#">58</a>	21548	Getriebe kpl. XQ6	Gear compl. XQ6	Transmission complète XQ6	73,90
<a href="#">59</a>	21043	Linsenschraube 4x55/20 Tx20	Screw 4x55/20 Tx20	Vis 4x55/20 Tx20	0,50
<a href="#">60</a>	49450	HEXAFIX PRO Kupplung	HEXAFIX PRO coupling	HEXAFIX PRO coupleur	*
-	21120	Getriebefett 80 ml	Grease for gearbox 80m	Graisse pour transmission	11,70

\* = Siehe Collomix Preisliste / refer to Collomix price list / voir Collomix liste de prix

Alle Preise verstehen sich in Euro, im Inland zuzüglich Mehrwertsteuer. Ab 200,00 € Netto-Warenwert liefern wir innerhalb Deutschlands frei Haus, Verpackung frei. Unsere Lieferungs- und Zahlungsbedingungen sind Bestandteil des Vertrages. Mit erscheinen dieser Preisliste verlieren alle früheren Preislisten ihre Gültigkeit. Änderungen und Irrtum vorbehalten.

Our prices are to be understood in Euro (€) for. Our conditions of delivery and payment form part of the contract. Delivery ex works (EXW) With the publication of this price list, any former prices are no longer valid. Subject to changes and corrections.

Nos prix s'entendent en Euro, sans T.V.A. Nos livraisons et nos conditions de paiement sont partie intégrante de notre contrat. Livraison départ usine (EXW) Avec la parution de cette liste de prix, toutes les listes précédentes perdent leur validité. Modifications et erreurs sous réserve.