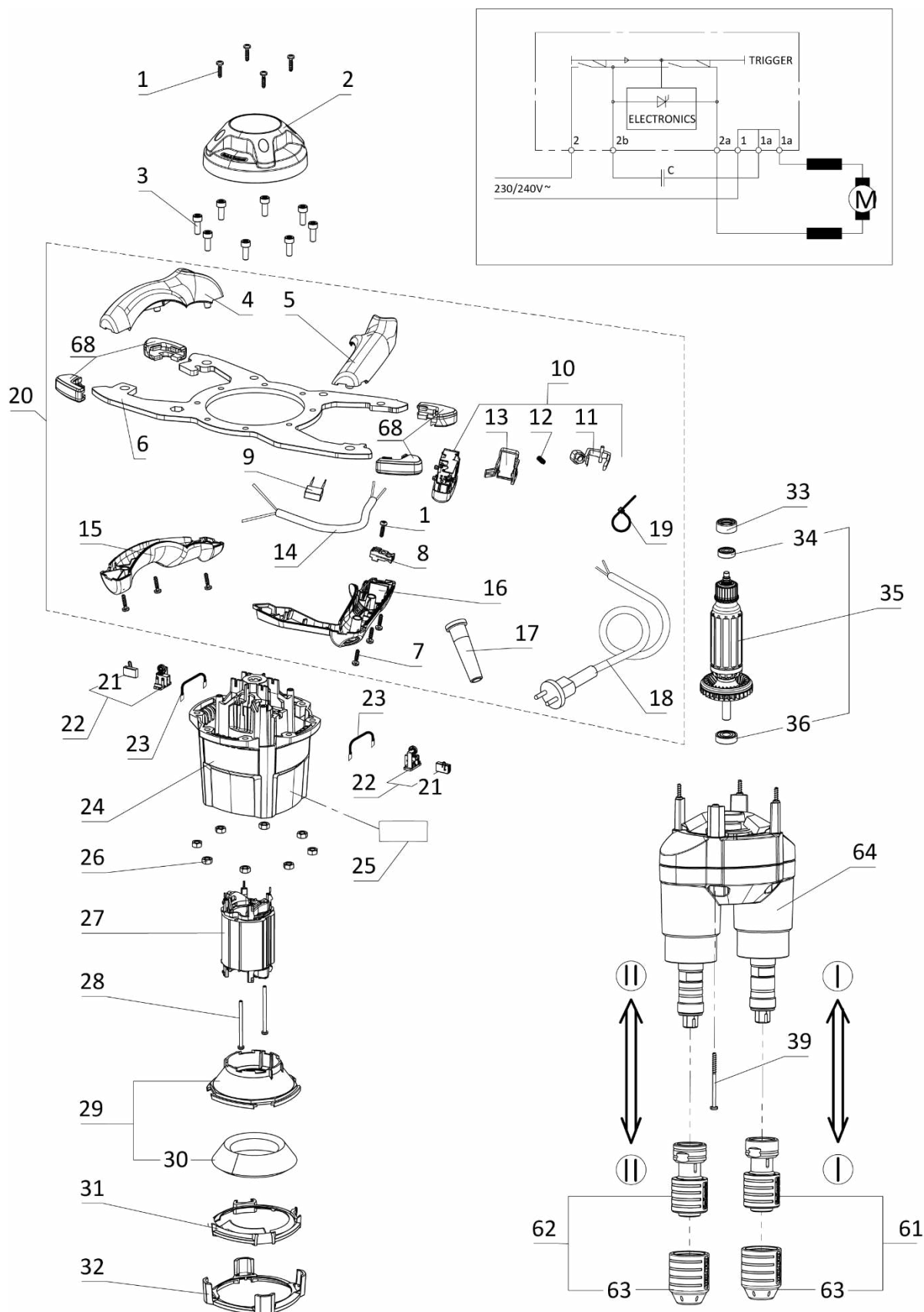
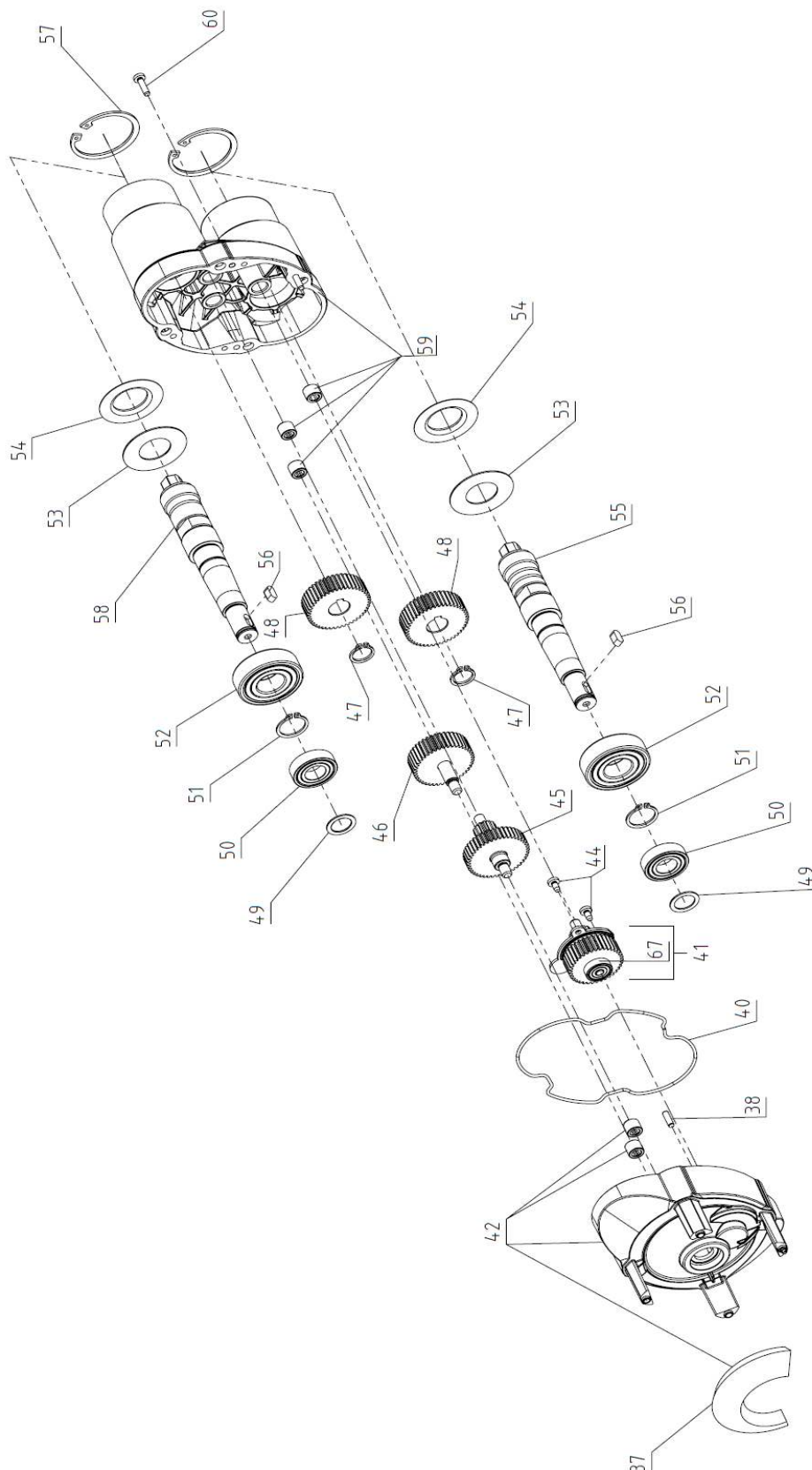
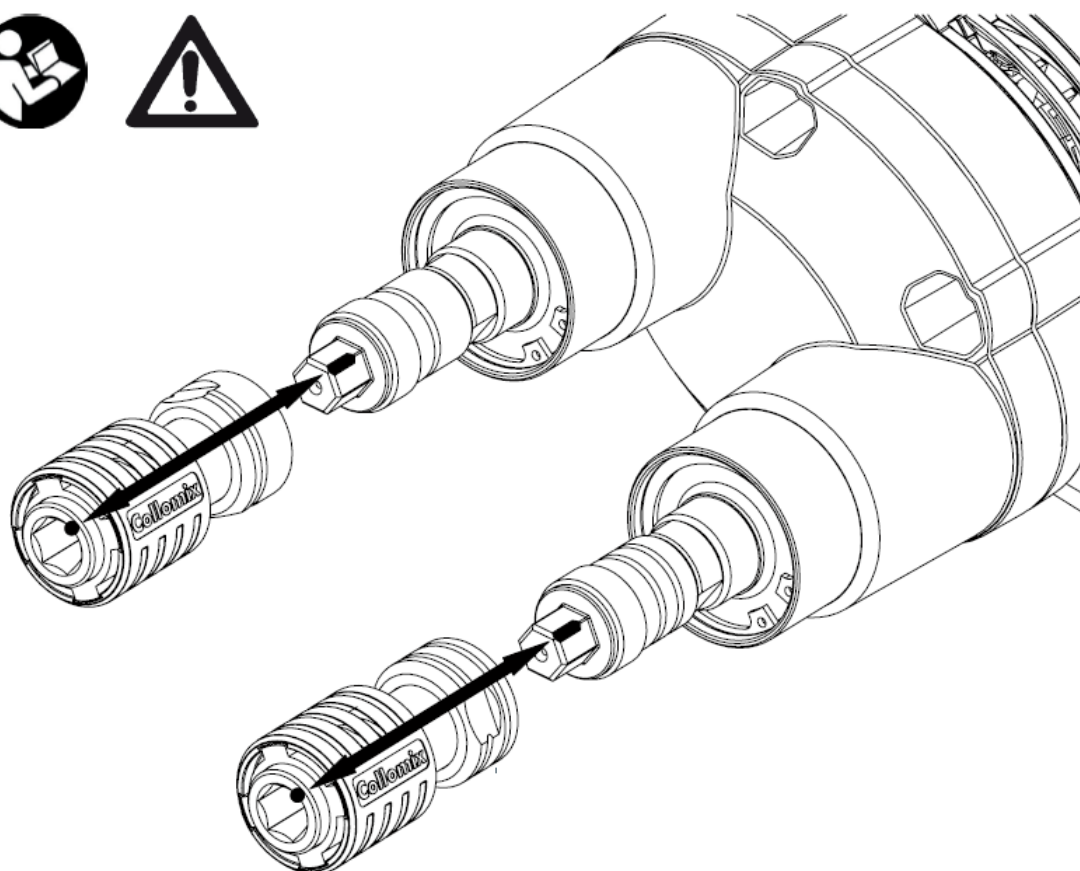


Xo33R duo, 110 + 230V







Xo33R duo, 110 + 230V

01.07.2024 Seite 4/6

POS	Art. Nr. Order No. N° réf	Artikel DE	Designation EN	Designation FR	Preis € Price € Prix €
1	21042	Schraube 4x16 Tx20	Screw 4x16 Tx20	Vis 4x16 Tx20	0,50
2	21469	Motordeckel	Motor cover	Capot moteur	5,70
3	21045	Zylinderschraube M6x16 Tx30	Screw M6x16 Tx30	Vis à tête cylindrique M6x16 Tx30	0,50
4	21392	Griff links oben türkis	Handle left top turquoise	Poignée à gauche haut turquoise	2,50
5	21394	Griff rechts oben türkis	Handle right top turquoise	Poignée à droite haut turquoise	2,50
6	21068	Griffbügel	Handle	Poignée	25,00
7	21058	Schraube 4x25 Tx20	Screw 4x25 Tx20	Vis 4x25 Tx20	0,50
8	21047	Zugentlastung	Strain relief	Serre-câble	0,80
9	21035	Kondensator	Capacitor	Condensateur	1,90
10	21114	Gasgeberschalter	Switch assy 230V	Interrupteur 230V	22,50
11	21034	Halterung	Clamp	Clip	0,80
12	21033	Feder	Spring	Ressort	0,50
13	21032	Hebel	Lever	Levier	0,80
14	21037	Leitung Schalter 230V	Cable switch 230V	Câble commutateur 230V	3,10
15	21393	Griff links unten türkis	Handle left base turquoise	Poignée à gauche bas turquoise	2,50
16	21395	Griff rechts unten türkis	Handle right base turquoise	Poignée à droite bas turquoise	2,50
17	21038	Kabeltülle 230V	Cable sleeve 230V	Passe-fil 230V	1,30
18	23557	Netzkabel 230V EU	Mains cable 230V EU	Câble d'alimentation secteur 230V EU	12,20
18	27030	Netzkabel 230V CH	Mains cable 230V CH	Câble d'alimentation secteur 230V CH	13,30
18	27053	Netzkabel 230V UK	Mains cable 230V UK	Câble d'alimentation secteur 230V UK	11,90
18	21061	Netzkabel 230V AU	Mains cable 230V AU	Câble d'alimentation secteur 230V AU	13,30
19	61117	Kabelbinder L 92 mm	Cable clip	Cosse de câble L 92 mm	0,50
20	21418	Griffbügel 230V EU kpl.	Handle 230V EU compl.	Poignée 230V EU kpl.	69,40
21	21076	Kohlebürstensatz 230V	Carbon brush set 230V	Balai de charbon set 230V	10,20
22	21040	Kohle mit Halter 230V (1 Stück)	Carbon brush with holder 230V (1 pc)	Porte-balai avec charbon 230V (1 pièce)	9,00
23	21039	Litze 230V	Wire 230V	Câble 230V	1,20
24	21001	Motorgehäuse	Motor housing	Carter de moteur	10,70
25	21415	Aufkleber Logosticker Xo33R	Logo sticker Xo33R	Autocollant Logo Xo33R	1,00
26	21046	6-Kant-Mutter	Hexagon nut	Écrou hexagonal M6	0,50
27	21439	Stator 230V	Stator 230V	Stator 230V	34,00
28	21044	Thermoplastschraube 3,5x70/35 Tx15	Screw 3,5x70/25 Tx15	Vis 3,5x70/25 Tx15	0,80
29	21116	Luftleitscheibe	Baffle plate	Protection antipoussière	6,40
30	21015	Akustikschaum	Acoustic foam	Mousse acoustique	2,30
31	21263	Luftführungsring	Rectifier	Anneau de guidage aérien	1,30
32	21400	Luftauslassring	Air Outlet	Échappement d'air	1,30

Xo33R duo, 110 + 230V

01.07.2024 Seite 5/6

POS	Art. Nr. Order No. N° réf	Artikel DE	Designation EN	Designation FR	Preis € Price € Prix €
33	21025	Lagerhülse	Rubber sleeve	Douille de roulement	0,80
34	21027	Kugellager 626 2RS	Ball Bearing 626 2RS C3	Roulement à billes 626 2RS C3	3,10
35	21438	Rotor 230V	Rotor 230V	Rotor 230V	58,70
36	21028	Kugellager 609 2RS	Ball Bearing 609 2RS	Roulement à billes 609 2RS	3,40
37	21180	Akustikschaum	Acoustic foam	Mousse acoustique	2,40
38	21179	DIN 6325 Zylinderstift Ø4x14m6	DIN 6325 parallel pin Ø4x14m6	DIN 6325 Tige cylindrique Ø4x14m6	0,50
39	21043	Schraube 4x55/20 Tx20	Screw 4x55/20 Tx20	Vis 4x55/20 Tx20	0,50
40	21151	O-Ring	O-ring	Joint torique	2,30
41	21301	Zwischenradwelle 1	Middle shaft 1	Arbre de pignon intermédiaire 1	32,00
42	21303	Lagerschild	Plate assy	Plaque de palier	50,80
44	21103	Schraube 4x8	Screw 4x8	Vis 4x8	0,50
45	21194	Zwischenradwelle 2	Middle shaft 2	Arbre de pignon intermédiaire 2	33,20
46	21196	Zahnradwelle	Gear shaft	Arbre de pignon	26,10
47	21088	Sicherungsring 15x1,5 AS	Circlip 15x1,5 AS	Circlip 15x1,5	0,50
48	21157	Stirnrad z44	Spur gear z61	Engrenage cylindrique z44	17,90
49	21090	DIN 988 Paßscheibe 15x21x1	DIN 988 shim ring 15/21x1	DIN 988 Rondelle d'ajustage 15x21x1	0,50
50	21098	Kugellager 6002 2RS C3	Ball Bearing 6002 2RS C3	Roulement à billes 6002 2RS C3	3,60
51	50406	DIN 471 Sicherungsring 20x1,2	DIN 471 lock ring 20x1,2	DIN 471 Circlip 20x1,2	0,50
52	21099	Kugellager 6204-2RSH	Ball Bearing 6204-2RSH	Roulement à billes 6204- 2RSH	14,30
53	21092	Filzring	Felt ring	Anneau de feutre	0,50
54	21093	Staubschutzblech	Dust cover	Douille	0,80
55	21155	Rührwelle II Xo55/33	Mixing shaft II Xo55/33	Arbre agitateur II Xo55/33	30,80
56	21154	DIN 6885 Paßfeder A 5x5x12	DIN 6885 feather key A 5x5x12	DIN 6885 Clavette parallèle forme A 5x5x12	0,50
57	50414	DIN 472 Sicherungsring 47x1,75	DIN 472 circlip 47x1,75	DIN 472 Circlip 47x1,75	0,80
58	21156	Rührwelle	Mixing shaft	Arbre agitateur	30,80
59	21191	Getriebegehäuse	Gear box	Carter de pignonerie	62,60
60	21178	Schraube 40x12-10	Screw 40x12-10	Vis 40x12-10	0,50
61	49540	Hexafix Kupplung DUO rot	Hexafix coupling red	Hexafix coupleur DUO rouge	40,90
62	49545	Hexafix Kupplung DUO türkis	Hexafix coupling turquoise	Hexafix coupleur DUO turquoise	40,90
63	49534- 000	Schutzhülse Hexafix Set für duo	Protection sleeve Hexafix, kit for Xo duo	Douille protectrice HEXAFIX, kit pour Xo duo	*
64	21294	Getriebe kpl.	Gear compl.	Transmission complète	235,00
67	21237	Kugellager 626 ZZ	Ball Bearing 626 ZZ	Roulement à billes 626 ZZ	3,10
68	21468	Gummipuffer Set	Rubber buffers set	Tampons en caoutchouc set	6,10
999	21120	Getriebefett 80ml	Grease for gearbox 80ml	Graisse pour transmission	11,70

* = siehe Collomix Preisliste / refer to Collomix price list / voir Collomix liste de prix

Produktgruppe / Product Group / Groupe de produits 901

Xo33R duo, 110 + 230V

01.07.2024 Seite 6/6

Alle Preise verstehen sich in Euro, im Inland zuzüglich Mehrwertsteuer. Ab 200,00 € Netto-Warenwert liefern wir innerhalb Deutschlands frei Haus, Verpackung frei. Unsere Lieferungs- und Zahlungsbedingungen sind Bestandteil des Vertrages. Mit erscheinen dieser Preisliste verlieren alle früheren Preislisten ihre Gültigkeit. Änderungen und Irrtum vorbehalten.

Our prices are to be understood in Euro (€) for. Our conditions of delivery and payment form part of the contract. Delivery ex works (EXW) With the publication of this price list, any former prices are no longer valid. Subject to changes and corrections.

Nos prix s'entendent en Euro, sans T.V.A. Nos livraisons et nos conditions de paiement sont partie intégrante de notre contrat. Livraison départ usine (EXW) Avec la parution de cette liste de prix, toutes les listes précédentes perdent leur validité. Modifications et erreurs sous réserve.