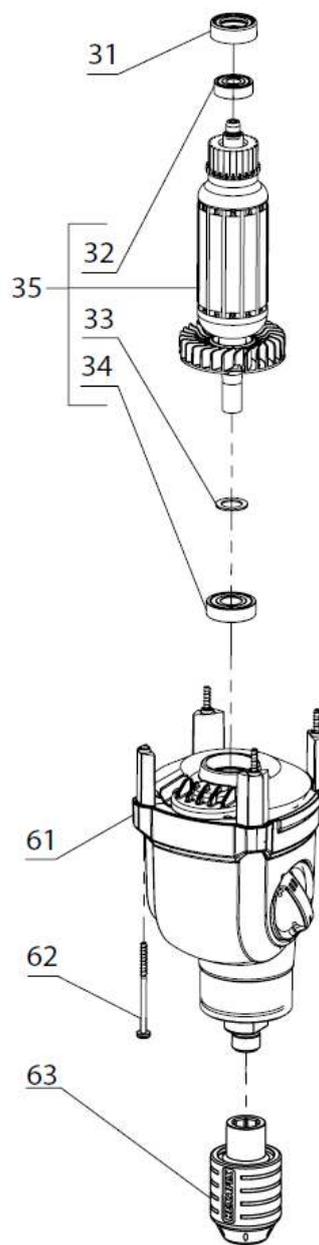
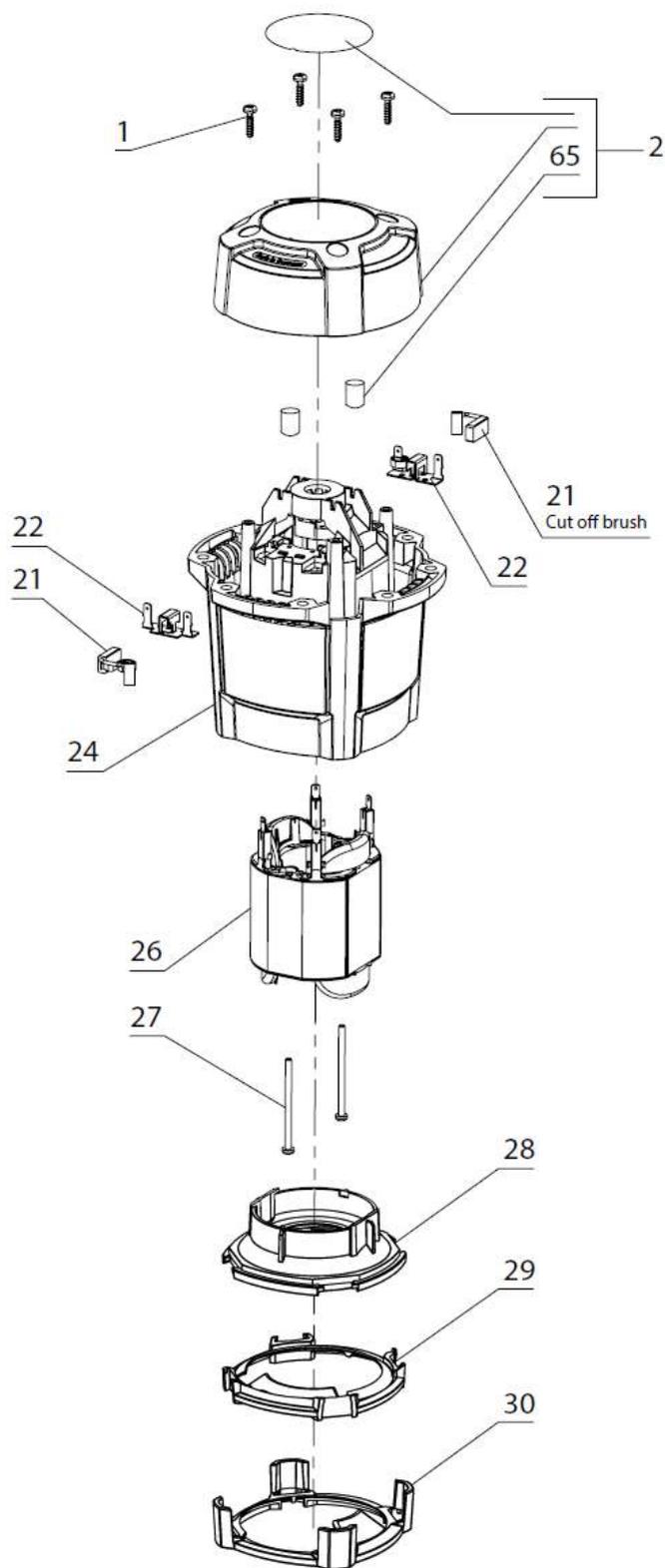
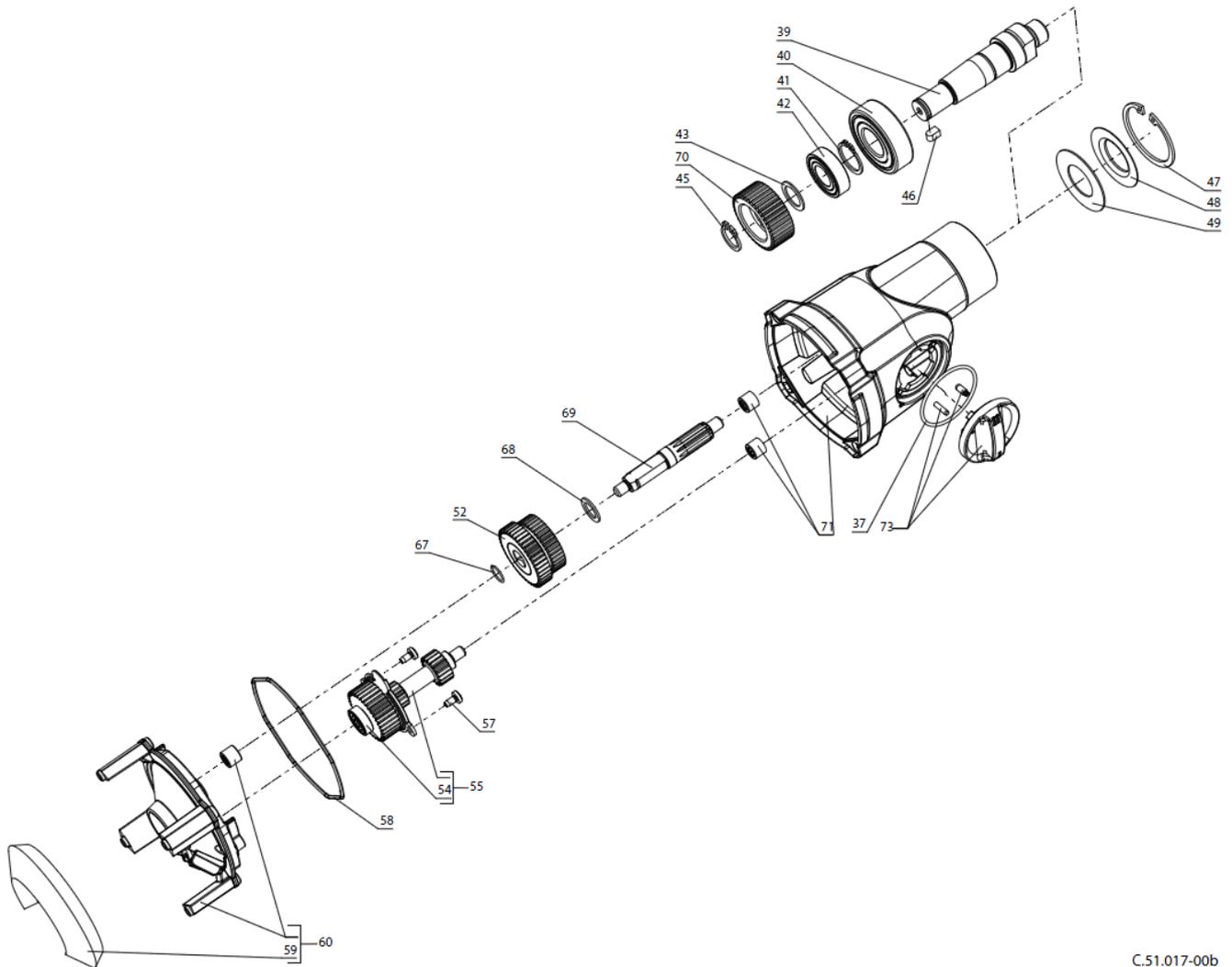


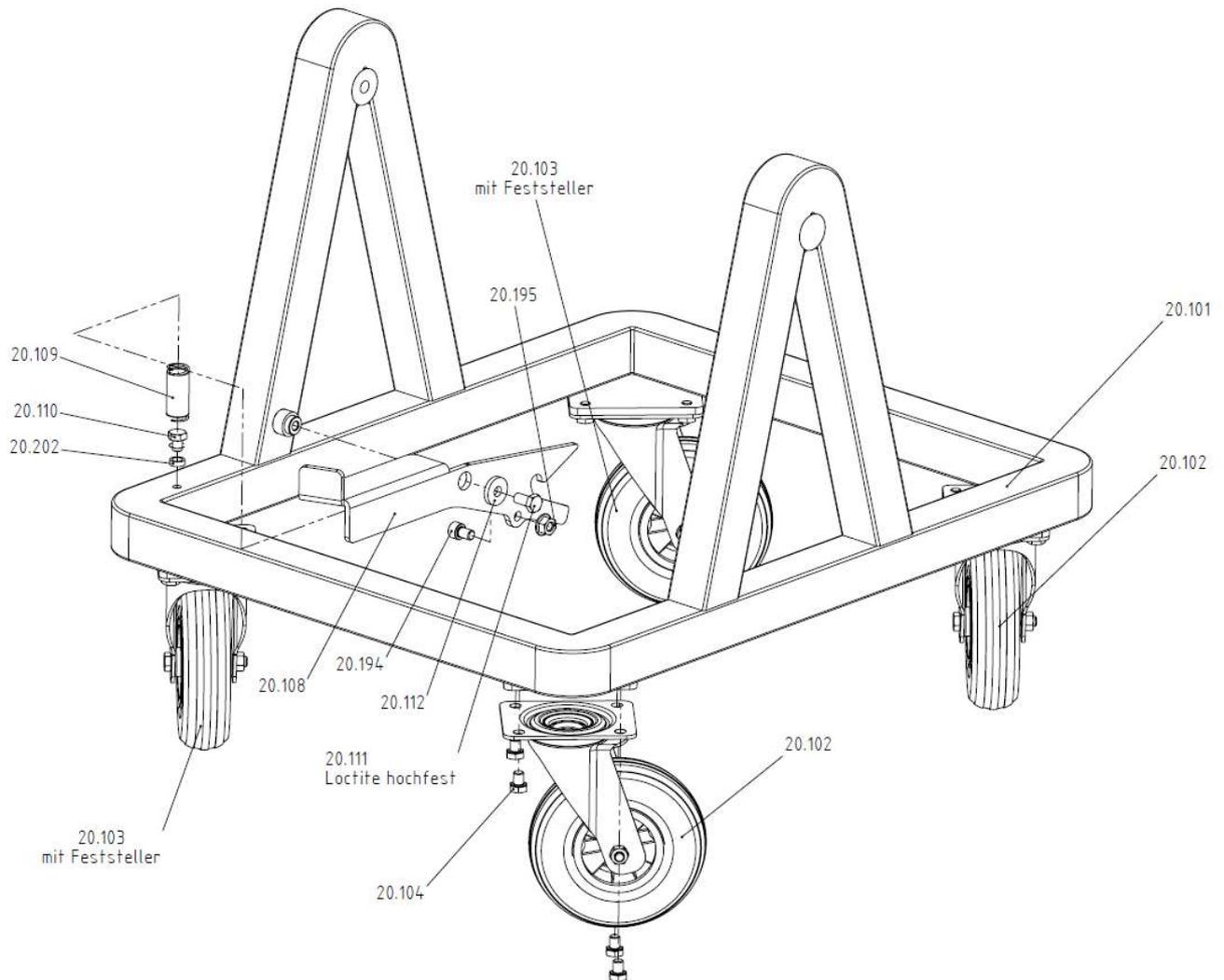
LevMix



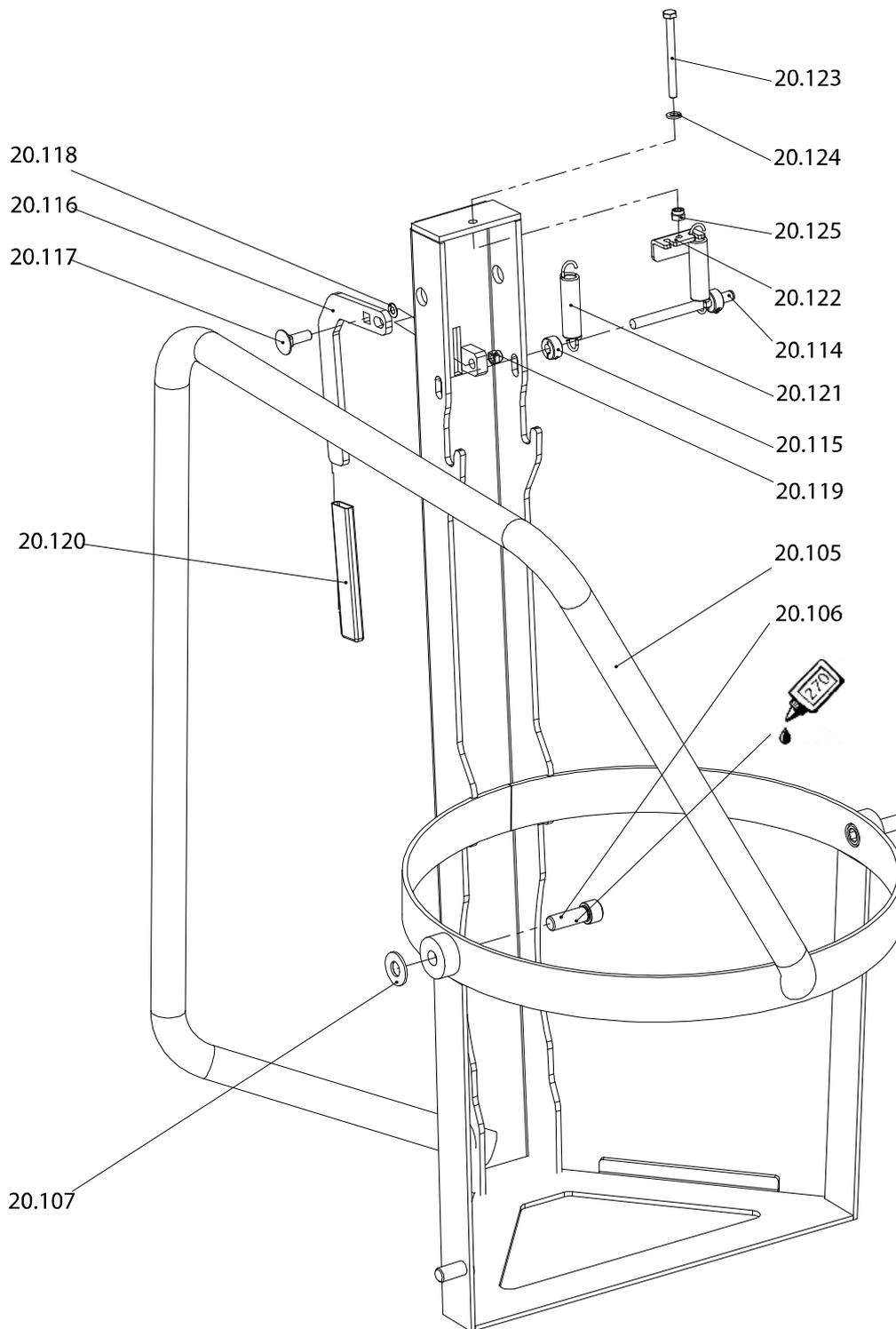
C.51.016-00b



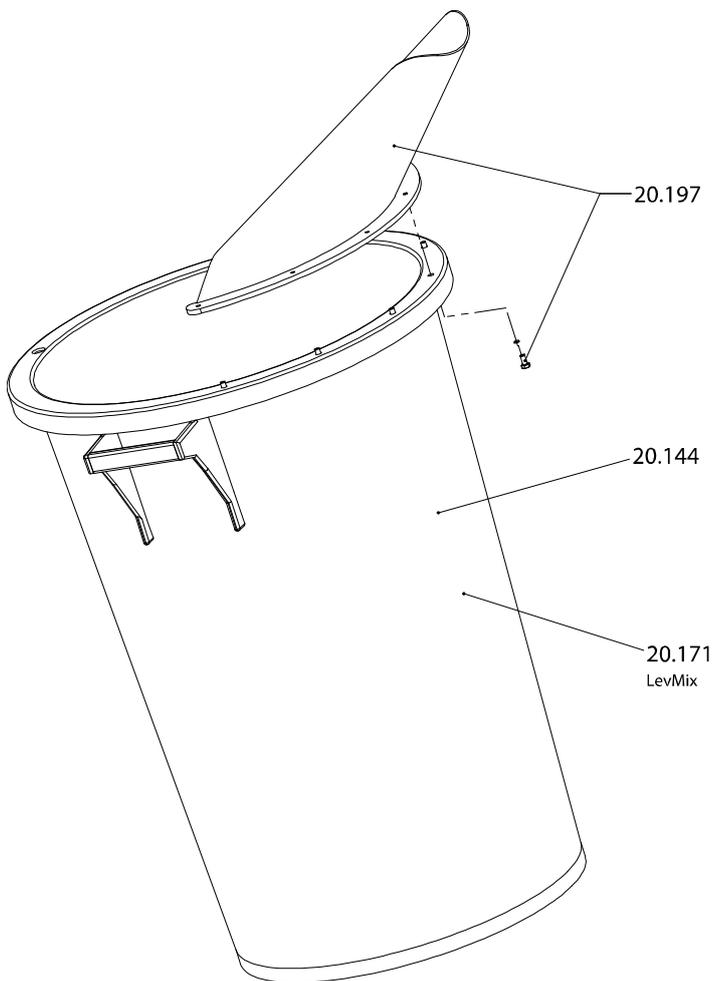
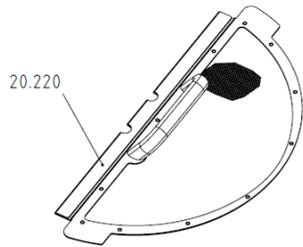
C.51.017-00b

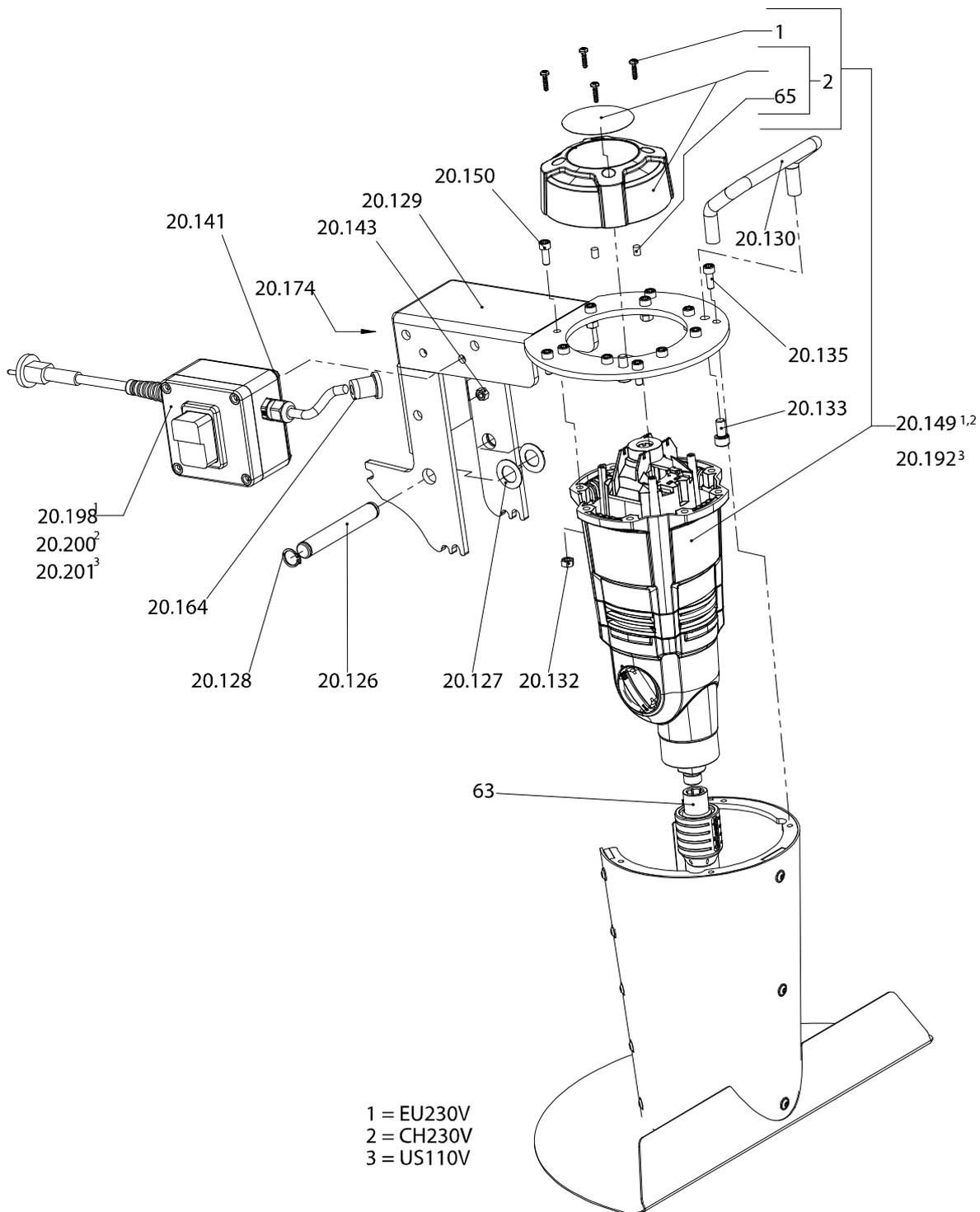


LevMix



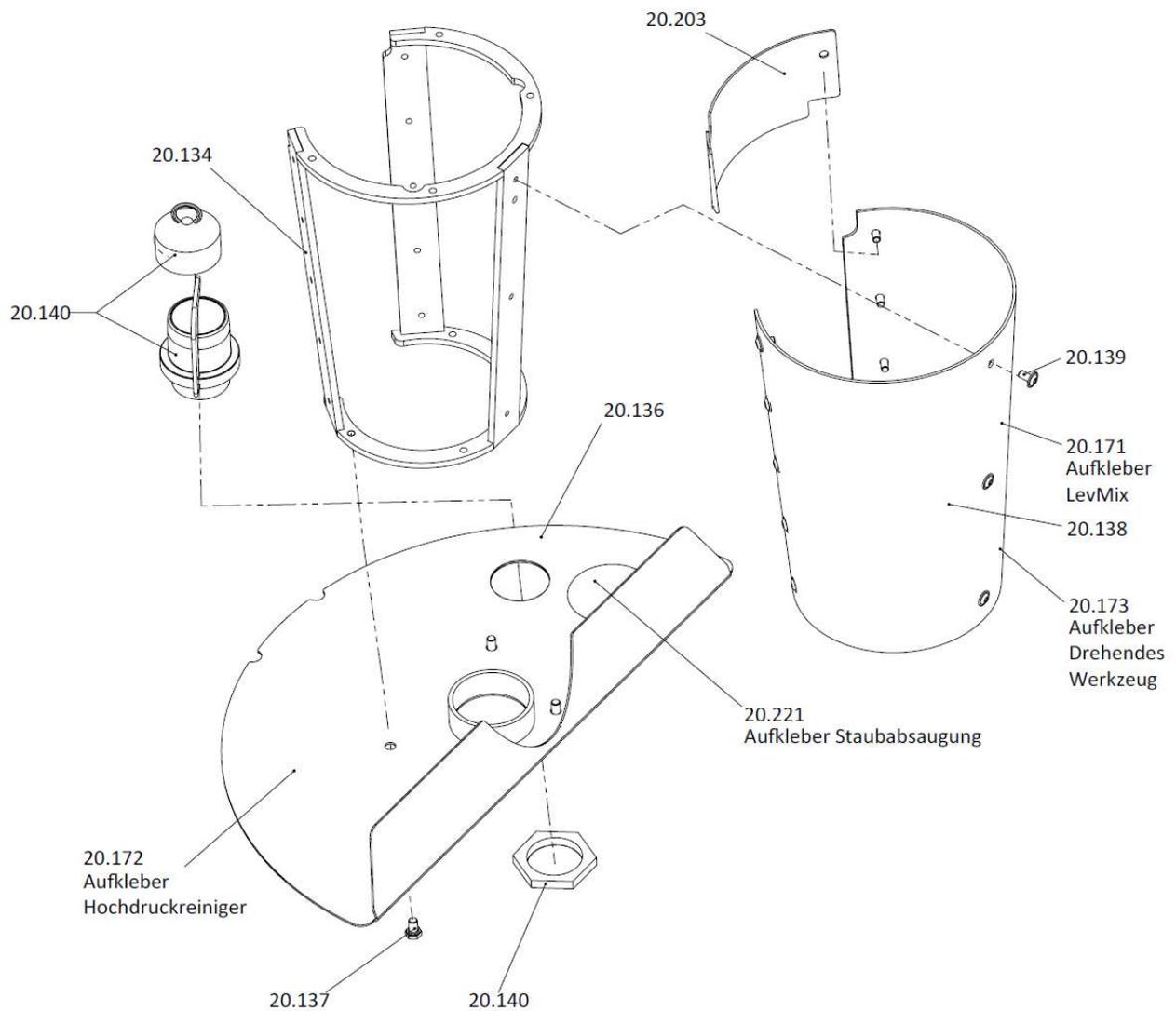
LevMix

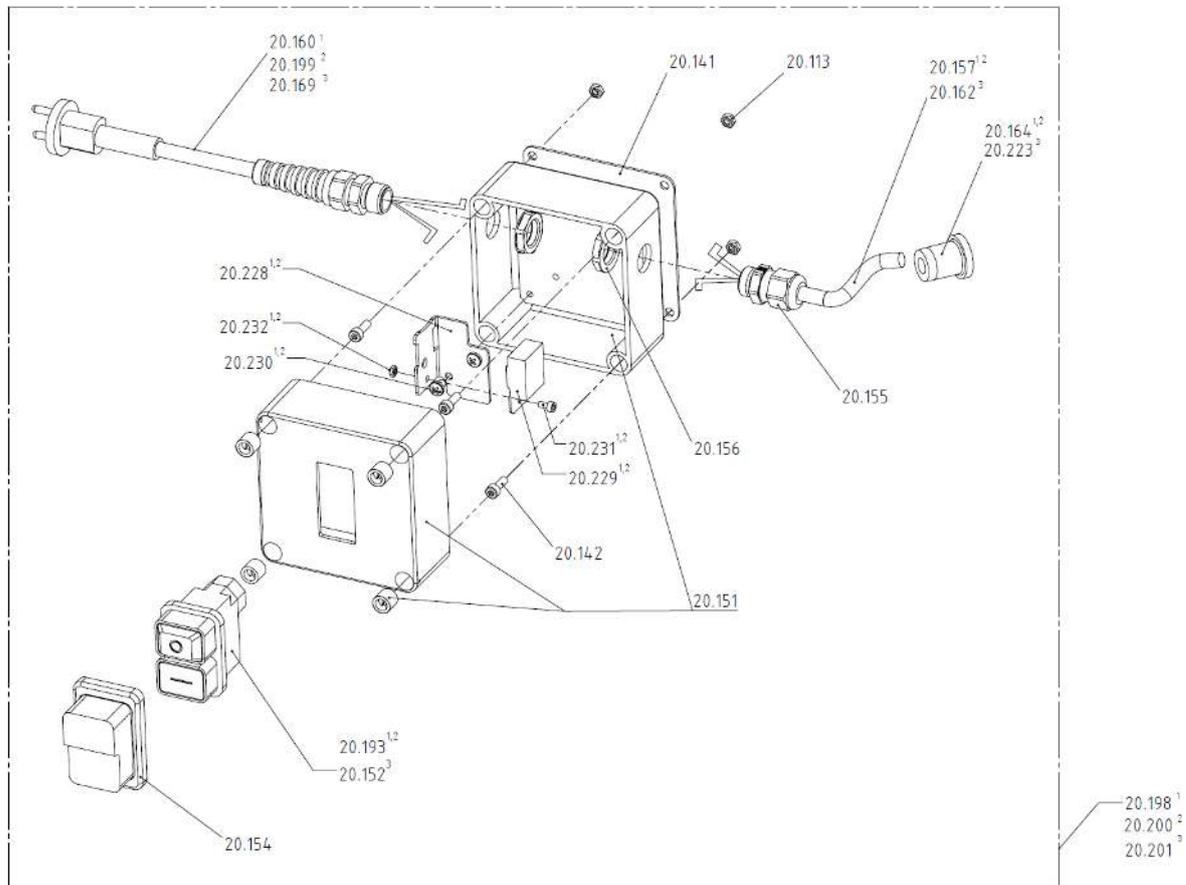




LevMix

01.07.2024 Seite 7/12





¹ = EU230V
² = CH230V
³ = US110V

POS	Art. Nr. Order No. N° réf	Artikel DE	Designation EN	Designation FR	Preis € Price € Prix €
1	21042	Schraube 4x16 Tx20	Screw 4x16 Tx20	Vis 4x16 Tx20	0,50
2	21302	Motordeckel	Motor cover	Capot moteur	9,00
3	21045	Zylinderschraube M6x16 Tx30	Screw M6x16 Tx30	Vis à tête cylindrique M6x16 Tx30	0,50
21	21143	Kohlebürstensatz 230V	Carbon brush set 230V	Balai de charbon set 230V	11,30
21	21221	Kohlebürstensatz 110V	Carbon brush set 110V	Balai de charbon set 110V	13,80
22	21064	Kohlebürstenhalter 230V	Brush holder 230V	Porte-charbon 230V	4,40
22	21175	Kohlebürstenhalter 110V	Brush holder 110V	Porte-charbon 110V	4,90
24	21077	Motorgehäuse	Motor housing	Carter de moteur	11,90
26	21150	Stator 230V	Stator 230V	Stator 230V	49,60
26	21222	Stator 110V ET	Stator 110V ET	Stator 110V ET	55,70
27	21044	Thermoplastschraube 3,5x70/35 Tx15	Screw 3,5x70/25 Tx15	Vis 3,5x70/25 Tx15	0,80
28	21127	Luftleitscheibe	Baffle plate	Protection antipoussière	2,50
29	21012	Luftführungsring	Rectifier	Anneau de guidage aérien	1,30
30	21013	Luftauslassring	Air Outlet	Échappement d'air	1,30
31	21097	Lagerhülse	Rubber sleeve	Douille de roulement	0,80
32	21100	Kugellager 608 2RS C3	Ball Bearing 608 2RS C3	Roulement à billes 608 2RS C3	3,10
33	21136	DIN 988 Paßscheibe 12x18x1	DIN 988 shim ring 12x18x1	DIN 988 Rondelle d'ajustage 12x18x1	0,50
34	21101	Kugellager 6001 2RS C3	Ball Bearing 6001 2RS C3	Roulement à billes 6001 2RS C3	4,40
35	21147	Rotor 230V	Rotor 230V	Rotor 230V	88,60
35	21219	Rotor 110V	Rotor 110V	Rotor 110V	105,00
37	21096	O-Ring	O-ring	Joint torique	0,80
39	21083	Rührwelle 5/8"x16UN	Mixing shaft 5/8"x16UN	Arbre agitateur 5/8"x16UN	29,60
40	21099	Kugellager 6204-2RSH	Ball Bearing 6204-2RSH	Roulement à billes 6204-2RSH	14,30
41	50406	DIN 471 Sicherungsring 20x1,2	DIN 471 lock ring 20x1,2	DIN 471 Circlip 20x1,2	0,50
42	21098	Kugellager 6002 2RS C3	Ball Bearing 6002 2RS C3	Roulement à billes 6002 2RS C3	3,60
43	21090	DIN 988 Paßscheibe 15x21x1	DIN 988 shim ring 15/21x1	DIN 988 Rondelle d'ajustage 15x21x1	0,50
45	21088	Sicherungsring 15x1,5 AS	Circlip 15x1,5 AS	Circlip 15x1,5	0,50
46	21091	DIN 6885 Paßfeder AB5x5x8,5	DIN 6885 feather key AB5x5x8,5	DIN 6885 Clavette parallèle forme AB 5x5x8,5	0,50
47	50414	DIN 472 Sicherungsring 47x1,75	DIN 472 circlip 47x1,75	DIN 472 Circlip 47x1,75	0,80
48	21093	Staubschutzblech	Dust cover	Douille	0,80
49	21092	Filzring	Felt ring	Anneau de feutre	0,50
52	21130	Zahnradblock	Gear assy	Bloc de pignons	40,30
54	21237	Kugellager 626 ZZ	Ball Bearing 626 ZZ	Roulement à billes 626 ZZ	3,10
55	21129	Zwischenradwelle	Middle shaft	Arbre de pignon intermédiaire	32,00
57	21103	Schraube 4x8	Screw 4x8	Vis 4x8	0,50
58	21055	O-Ring	O-ring	Joint torique	1,30
59	21014	Akustikschaum	Acoustic foam	Mousse acoustique	2,40
60	21148	Lagerschild	Plate assy	Plaque de palier	26,10
61	21290	Getriebe 2-Gang mit Schalter	Gear compl.	Transmission complète	146,00
62	21043	Schraube 4x55/20 Tx20	Screw 4x55/20 Tx20	Vis 4x55/20 Tx20	0,50
63	49521	Hexafix Kupplung mit Schutzülle	Hexafix coupling with sleeve	Hexafix coupleur avec protectrice	22,00
65	21109	Stopfen	Plug	Goupille en plastique	0,50
67	21312	DIN 7993 Sprengtring A 12	DIN 7993 circlip A12	DIN 7993 Circlip A12	0,50
68	21311	DIN 988 S Stützscheibe 12x18	DIN 988 Shim Ring12/18x1	DIN 988 Rondelle d'ajustage 12x18x1	0,70
69	21310	Zahnwelle z10	Gear shaft Z10 17mm	Arbre de pignon z10	15,30
70	21313	Zahnrad z40 17mm	Gear z40 17mm	Pignon z40 17mm	11,90
71	21363	Getriebegehäuse	Gear box	Carter de pignonerie	47,20

POS	Art. Nr. Order No. N° réf	Artikel DE	Designation EN	Designation FR	Preis € Price € Prix €
73	21266	Getriebeschalter	Gear knob	Bouton de débrayage	2,50
999	21120	Getriebefett 80ml	Grease for gearbox 80ml	Graisse pour transmission	11,70
20101	60111	Wagen LevMix	Trolley LevMix	Chariot	229,00
20102	60112	Lenkrolle	Swivel caster	Roulette pivotante	21,20
20103	60113	Lenkrolle mit Feststeller	Swivel caster with brake	Roulette pivotante à blocage	36,90
20104	50162	Tensilock-Schraube M8x12	Self locking screw M8x12	Vis autoblocante M8x12	0,70
20105	60116	Eimerhalterung	Tub holder	support pour seaux	409,00
20106	50848	DIN 912 Inbusschraube M12x35	DIN 912 socket head screw M12x35	DIN 912 Boulon Inbus M12x35	0,50
20107	60117	Distanzscheibe PA 6	Shim PA6	Cale PA6	0,70
20108	60118	Entriegelungspedal	Release lever	Pédale de déverrouillage	35,30
20109	60121	Druckfeder	Compression spring	Ressort de pression	2,40
20110	50900	DIN 912 Inbusschraube M8x12	DIN 912 socket head screw M8x12	DIN 912 Boulon Inbus M8x12	0,50
20111	50088	Tensilock-Schraube M8x16	Self locking screw M8x16	Vis autoblocante M8x16	0,80
20112	51005	DIN 9021 Scheibe B8,4	DIN 9021 washer B8,4	DIN 9021 Rondelle B8,4	0,50
20113	50825	DIN 934 6-Kant-Mutter M4	DIN 934 hex nut M4	DIN 934 Écrou hex. M4	0,50
20114	50164	DIN 6325 Zylinderstift Ø8x100m6	DIN 6325 parallel pin Ø8x100m6	DIN 6325 Tige cylindrique Ø8x100m6	9,70
20115	60123	Klemmring	Clamp collar	Anneau de serrage	5,90
20116	60124	Entriegelungshebel	Release lever	Levier de déverrouillage	12,60
20117	50165	DIN 603 Flachrundschrabe M8x25	DIN 603 screw M8x25	DIN 603 Vis a tête bombée M8x25	0,50
20118	50166	DIN 988 Paßscheibe D15d21S0,2	DIN 988 shim ring D15d21S0,2	DIN 988 Rondelle d'ajustage D15d21S0,2	0,50
20119	50871	DIN 985 6-Kant-Mutter M8	DIN 985 hex nut M8	DIN 985 Écrou hex. M8	0,50
20120	46042	Schutzkappe rot	Protection cap red	Capuchon protecteur rouge	1,90
20121	60125	Zugfeder RZ-147 NX	Tension spring RZ-147 NX	Ressort RZ-147 NX	2,60
20122	60126	Spannblech	Clamping plate	Plaque de serrage	5,30
20123	51154	DIN 933 6-Kant-Schraube M6x70	DIN 933 hex screw M6x70	DIN 933 Boulon hex. M6x70	0,50
20124	50005	DIN 125 Scheibe B6,4	DIN 125 washer B6,4	DIN 125 Rondelle B6,4	0,50
20125	50888	DIN 934 6-Kant-Mutter M6	DIN 934 hex nut M6	DIN 934 Écrou hex. M6	0,50
20126	60131	Drehachse	Rotation shaft	Arbre de rotation	8,30
20127	60135	Anlaufscheibe IGUS	Thrust ring IGUS	Rondelle de friction IGUS	1,50
20128	50051	DIN 471 Sicherungsring 15x1	DIN 471 lock ring 15x1	DIN 471 Circlip 15x1	0,50
20129	60137	Aufnahme HRW LevMix	Swivle arm	Bras pivotant	118,00
20130	70108	Handgriff	Grip handle	Poignée	27,30
20132	21046	6-Kant-Mutter	Hexagon nut	Écrou hexagonal M6	0,50
20132	21046	6-Kant-Mutter	Hexagon nut	Écrou hexagonal M6	0,50
20133	50817	DIN 912 Inbusschraube M8x20	DIN 912 socket head screw M8x20	DIN 912 Boulon Inbus M8x20	0,50
20134	60139	Halterung Schutzabdeckung	Carrier for splash guard	Fixation de pare-éclaboussures	125,00
20135	21045	Zylinderschraube M6x16 Tx30	Screw M6x16 Tx30	Vis à tête cylindrique M6x16 Tx30	0,50
20136	60140	Staubabdeckung	Dust cover	Couvrir de la poussière	51,00
20137	50898	DIN 933 6-Kant-Schraube M6x12	DIN 933 hex screw M6x12	DIN 933 Boulon hex. M6x12	0,50
20138	60141	Schutzabdeckung	Splash guard	Pare-éclaboussures	38,60
20139	50167	Halbrundkopfschraube M5x10	Screw M5x10	Vis M5x10	0,50
20140	71045	Staubsaugeranschluss	Vacuum cleaner connection	Connexion d'aspirateur	48,70
20141	60142	Halteplatte Schalter	Retaining plate	Plaque de retenue	8,40
20142	50852	DIN 912 Inbusschraube M4x12	DIN 912 socket head screw M4x12	DIN 912 Boulon Inbus M4x12	0,50

LevMix

01.07.2024 Seite 11/12

POS	Art. Nr. Order No. N° réf	Artikel DE	Designation EN	Designation FR	Preis € Price € Prix €
20143	50091	Tensilock-Sicherungsmutter M6	Self-locking nut M6 F90	Ecrou autoblocant M6	0,50
20144	70115	Mischeimer 75 Liter LevMix	Mixing bucket 75l	Seau de mélange (LevMix)	*
20148	70100	Mischwerkzeug VLX 160 HF türkis	Mixing tool VLX 160 HF	Mélangeur VLX 160 HF türkis	*
20149	70105	Rührwerk LevMix 230V	Mixer LevMix 230 V	Agitateur LevMix 230V	394,00
20150	21045	Zylinderschraube M6x16 Tx30	Screw M6x16 Tx30	Vis à tête cylindrique M6x16 Tx30	0,50
20151	60189	Schaltergehäuse	Switch box	Boîtier de commutateur	38,40
20152	60162	Unterspannungsschalter 230V 50Hz	Switch 230V 50Hz	Interrupteur 230V 50Hz	18,90
20154	60170	Abdeckrahmen schwarz	Cover	Couvercle noir	5,50
20155	60171	Kabelverschraubung	Cable gland	Presse-étoupe	1,90
20156	60184	Gegenmutter	Counter nut	Contre-écrou	0,80
20157	71053	Leitung Schalter 230V	Cable switch 230V	Câble commutateur 230V	12,90
20160	71054	Netzanschluss 230V EU	Mains supply 230V EU	Fiche de secteur 230V EU	14,50
20162	71055	Leitung Schalter 115V US	Cable switch 115V	Câble commutateur 115V US	20,00
20164	21038	Kabeltülle 230V	Cable sleeve 230V	Passe-fil 230V	1,30
20169	71056	Netzanschluss 115V US	Mains supply 115V	Fiche de secteur 115V US	61,60
20171	60154	Aufkleber LevMix	Sticker LevMix	Autocollant LevMix	2,60
20172	175	Aufkleber Verbot Hochdruckreiniger	Sticker pressure washer	Etiquette jet à haute pression	2,20
20173	60187	Aufkleber drehendes Werkzeug LevMix	Sticker turning mixing tools	Autocollant mélangeur rotatif	4,90
20192	70106	Rührwerk LevMix 115V	Mixer LevMix 115V	Agitateur LevMix 115V	429,00
20193	60169	Unterspannungsschalter 115V 60Hz	Switch 115V 60Hz	Interrupteur 115V 60Hz	22,20
20194	50900	DIN 912 Inbusschraube M8x12	DIN 912 socket head screw M8x12	DIN 912 Boulon Inbus M8x12	0,50
20195	50092	Tensilock-Sicherungsmutter M8	Self-locking nut M8 F90	Ecrou autoblocant M8	0,50
20197	71061	Ausgießschnabel	Pouring spout	Bec verseur	*
20198	70200	Steuerung LevMix 230V EU	Control unit POX 110V 50Hz kpl.	Commande POX 110V 50Hz kpl.	118,00
20199	71062	Netzanschluss 230V CH	Mains supply 230V CH	Fiche de secteur 230V CH	25,00
20200	70203	Steuerung LevMix 230V CH	Control unit LevMix 230V EU	Commande LevMix 230V EU	127,00
20201	70201	Steuerung LevMix 115V US	Control unit LevMix 230V CH	Commande LevMix 230V CH	245,00
20202	60192	Distanzhülse	Distance sleeve	Douille de distance	1,20
20203	60194	Schutzabdeckung hinten	Splash guard rear side	Pare-éclaboussures le derrière	20,20
20220	71064	Sieb montiert LevMix	Mesh for LevMix	Tamis LevMix	*
20221	60202	Aufkleber Staubabsaugung	Dust extraction sticker	Autocollant d'extraction de poussière	2,60
20228	60521	Kühlblech	Cooling sheet	Tôle de refroidissement	3,80
20229	60522	Anlaufstrombegrenzer 230V	start-up current limiter 230V	limiteur de courant de démarrage 230V	10,10
20230	51217	DIN 7981 Linsenblechschraube	DIN 7981 self-tapping screw	DIN 7981 Vis concave	0,50
20231	50014	DIN 84 Zylinderschraube M3x6	DIN 84 cheese head screw M3x6	DIN 84 Vis tête cylindrique M3x6	0,45
20232	50820	DIN 934 6-Kant-Mutter M3	DIN 934 hex nut M3	DIN 934 Écrou hex. M3	0,50

* = siehe Collomix Preisliste / refer to Collomix price list / voir Collomix liste de prix

Alle Preise verstehen sich in Euro, im Inland zuzüglich Mehrwertsteuer. Ab 200,00 € Netto-Warenwert liefern wir innerhalb Deutschlands frei Haus, Verpackung frei. Unsere Lieferungs- und Zahlungsbedingungen sind Bestandteil des Vertrages. Mit erscheinen dieser Preisliste verlieren alle früheren Preislisten ihre Gültigkeit. Änderungen und Irrtum vorbehalten.

Our prices are to be understood in Euro (€) for. Our conditions of delivery and payment form part of the contract. Delivery ex works (EXW) With the publication of this price list, any former prices are no longer valid. Subject to changes and corrections.

Collomix GmbH

Postfach 11 46 D-85078 Gaimersheim
Daimlerstraße 9 D-85080 Gaimersheim
GLN 40 11024 00000 2 EORI DE2984431

Telefon: +49 (8458) 3298-0
Telefax: +49 (8458) 3298-30
E-Mail: info@collomix.de
Internet: www.collomix.de

Geschäftsführer:
Alexander Essing
Registergericht Ingolstadt HRB 127
Steuer Nr. 124/123/60018

Sparkasse Ingolstadt
IBAN DE66 7215 0000 0000 1006 10
BIC BYLADEM11ING
Ust-IdNr. DE128579719

LevMix

01.07.2024 Seite 12/12

Nos prix s'entendent en Euro, sans T.V.A. Nos livraisons et nos conditions de paiement sont partie intégrante de notre contrat. Livraison départ usine (EXW) Avec la parution de cette liste de prix, toutes les listes précédentes perdent leur validité. Modifications et erreurs sous réserve.