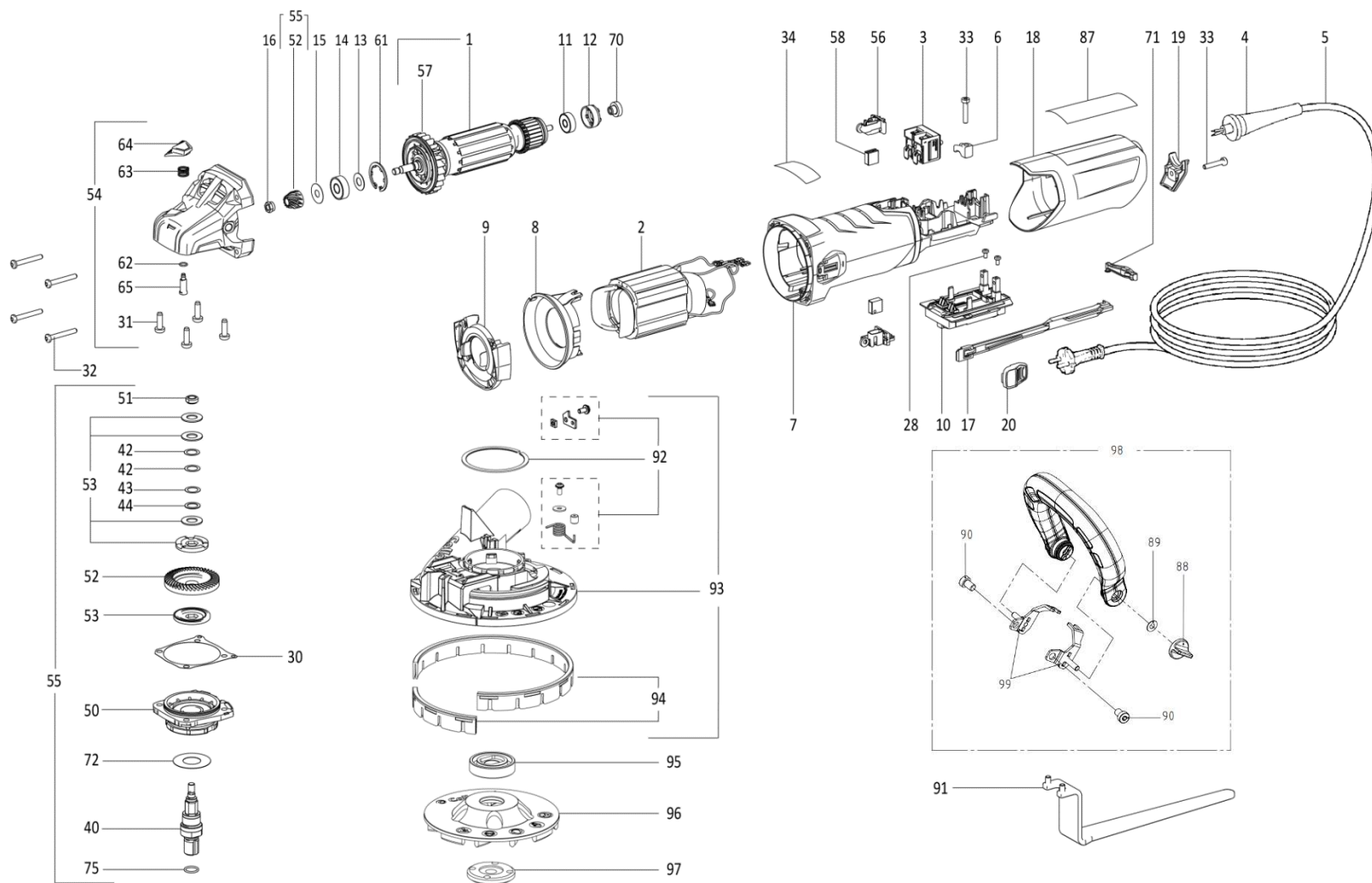


CMG 1700; 230V



CMG 1700; 230V

01.07.2024 Seite 2/4

| POS | Art. Nr. Order No. N° réf | Artikel DE | Designation EN | Designation FR | Preis € Price € Prix € |
|-----|---------------------------------|--------------------------|---------------------------------|--------------------------------------|------------------------------|
| 1 | 19236 | Rotor 230V | Rotor 230V | Rotor 230V | 62,10 |
| 2 | 19237 | Stator 230V | Stator 230V | Stator 230V | 44,60 |
| 3 | 19238 | Schalter | Switch | Interrupteur | 11,10 |
| 4 | 19239 | Kabeltülle | Cable sleeve | Passe-fil | 1,90 |
| 5 | 23557 | Netzkabel 230V EU | Mains cable 230V EU | Câble d'alimentation secteur 230V EU | 12,20 |
| 6 | 19240 | Kabelschelle | Cable clamp | Serre-câble | 1,90 |
| 7 | 19241 | Motorgehäuse | Motor housing | Carter du moteur | 9,60 |
| 8 | 19242 | Luftleitscheibe | Baffle plate | Protection antipoussière | 1,70 |
| 9 | 19243 | Luftleitscheibe | Baffle plate | Protection antipoussière | 1,70 |
| 10 | 19244 | Elektronikblock 230V | Electronic unit 230V | Bloc électronique 230V | 39,80 |
| 11 | 19245 | Rillenkugellager 6x19x6 | Deep groove ball bearing 6x19x6 | Roulement à billes rigide 6x19x6 | 4,90 |
| 12 | 19246 | Gummibuchse | Rubber bushing | Boite en caoutchouc | 1,70 |
| 13 | 19247 | Scheibe 8,05x17x0,4 | Washer 8,05x17x0,4 | Rondelle 8,05x17x0,4 | 1,70 |
| 14 | 19248 | Rillenkugellager 8x22x7 | Deep groove ball bearing 8x22x7 | Roulement à billes rigide 8x22x7 | 5,60 |
| 15 | 19249 | Scheibe 7,05x19,5x0,2 | Washer 7,05x19,5x0,2 | Rondelle 7,05x19,5x0,2 | 1,70 |
| 16 | 19250 | 6-Kant-Mutter mit Ansatz | Hexagon nut with recess | Écrou hexagonal | 1,90 |
| 17 | 19251 | Schaltstange | Switch rod | Bielle d'attaque | 1,70 |
| 18 | 19252 | Kappe | Hood | Capuchon | 4,20 |
| 19 | 19253 | Endstück | End cap | Piece terminale | 1,70 |
| 20 | 19254 | Schaltchieber | Switch slide | Curseur de commande | 1,70 |
| 28 | 19255 | Linsenschraube | Pan-head screw | Vis | 1,70 |
| 30 | 19256 | Flachdichtung | Flat seal | NEU | 1,70 |
| 31 | 19257 | Linsenschraube | Fill. head screw(DIN 7985) | Vis a tete bombée | 1,70 |
| 32 | 19258 | Linsenblechschraube | Pan-head screw | Vis | 1,70 |
| 33 | 19259 | Linsenblechschraube | Pan-head screw | Vis | 1,90 |
| 34 | 19260 | Leistungsschild | Rating plate | Plaque signaletique | 1,70 |
| 40 | 19261 | Schleifspindel M14 | Spindle M14 | Broche porte-meule M14 | 14,10 |
| 42 | 19262 | Scheibe 10,2x14,8x0,2 | Washer 10,2x14,8x0,2 | Rondelle 10,2 X 14,8X 0,2 | 1,70 |

Collomix GmbH

Postfach 11 46 D-85078 Gaimersheim
Daimlerstraße 9 D-85080 Gaimersheim
GLN 40 11024 00000 2 EORI DE2984431

Telefon: +49 (8458) 3298-0
Telefax: +49 (8458) 3298-30
E-Mail: info@collomix.de
Internet: www.collomix.de

Geschäftsführer:
Alexander Essing
Registergericht Ingolstadt HRB 127
Steuer Nr. 124/123/60018

Sparkasse Ingolstadt
IBAN DE66 7215 0000 0000 1006 10
BIC BYLADEM11ING
Ust-IdNr. DE128579719

CMG 1700; 230V

01.07.2024 Seite 3/4

| POS | Art. Nr. Order No. N° réf | Artikel DE | Designation EN | Designation FR | Preis € Price € Prix € |
|-----|---------------------------------|-------------------------------|--------------------------------|---|------------------------------|
| 43 | 19263 | Scheibe 10,2x14,8x0,1 | Washer 10,2x14,8x0,1 | Rondelle 10,2 X 14,8X 0,1 | 1,90 |
| 44 | 19264 | Scheibe 10,2x14,8x0,5 | Washer 10,2x14,8x0,5 | Rondelle 10,2 X 14,8X 0,5 | 1,70 |
| 50 | 19265 | Flansch kpl. | Flange | Bride | 9,60 |
| 51 | 19266 | Mutter | Nut | Ecrou | 2,60 |
| 52 | 19267 | Tellerrand mit Ritzel | Bevel gear with pinion | Roue conique Avec Pignon | 31,10 |
| 53 | 19268 | Reibscheibensatz vollst. | Friction washer set compl. | Disque de friction komplett | 14,10 |
| 54 | 19269 | Getriebegehäuse vollständig | Gear box | Carter de pignonerie complète | 44,60 |
| 55 | 19270 | Sicherungskupplung | Safety clutch with pinion | Debrayage de securite | 86,50 |
| 56 | 19271 | Kohlebürstenhalter | Brush holder | Porte-charbon | 12,60 |
| 57 | 19272 | Lüfter | Fan | Ventilateur | 4,20 |
| 58 | 19273 | Kohlebürstensatz 230V | Carbon brush set cut-off | Balai de charbon set 230V | 10,00 |
| 61 | 19274 | Sicherungsring | Circlip | Circlip | 1,70 |
| 62 | 19275 | O-Ring | O-ring | Joint torique | 1,70 |
| 63 | 19276 | Druckfeder | Pressure spring | Ressort de pression | 1,70 |
| 64 | 19277 | Druckknopf | Push button | Bouton de pression | 1,70 |
| 65 | 19278 | Bolzen | Bolt | Boulon | 1,70 |
| 70 | 19279 | Tachoscheibe | Tacho disc | Disque control vitesse | 2,60 |
| 71 | 19280 | Schalterwippe | Pivoting switch | Interrupteur basculant | 1,70 |
| 72 | 19281 | Scheibe | Washer | Rondelle | 1,70 |
| 75 | 19282 | O-Ring | O-ring | Joint torique | 1,90 |
| 87 | 19232 | Aufkleber Logosticker CMG1700 | Logo sticker CMG 1700 | Autocollant Logo CMG 1700 | 1,90 |
| 88 | 19287 | Flügelmutter | Wing nut | Écrou papillon | 2,60 |
| 89 | 50409 | DIN 6796-6 Spannscheibe | DIN 6796 spring washer | DIN 6796-6 rondelle élastique 8,0 | 0,50 |
| 90 | 50965 | DIN 7984 Inbuschraube M8x16 | DIN 7984 Socket screw M8x16 | DIN 7984 Boulon Inbus M8x16 | 0,50 |
| 91 | 19230 | Schlüssel gekröpft | Pin spanner | Clé a ergots | 5,30 |
| 92 | 19288 | Kleinteile für Schutzhaube | Small parts for protection cov | Petites pièces pour capot de protection | 13,60 |
| 93 | 19285 | Schutzhaube kpl. | Protective hood | Carter de protection | 52,70 |
| 94 | 19286 | Lamellenring Set CMG 1700 | Lamellar ring set | Anneau á lamelles Set | * |
| 95 | 19234 | Flansch | Flange | Bride | 8,50 |

CMG 1700; 230V

01.07.2024 Seite 4/4

| POS | Art. Nr. Order No. N° réf | Artikel DE | Designation EN | Designation FR | Preis € Price € Prix € |
|-----|---------------------------------|------------------------------|------------------------|--------------------------|------------------------------|
| 96 | 19289 | Diamant-Schleiftopf BST 125 | Grinding disk BST 125 | Disque abrasive BST 125 | * |
| 97 | 19283 | Flanschmutter M14 | Flange nut M14 | Ecrou de bride M14 | 9,60 |
| 98 | 19221 | Bügelgriff kpl. | Loop handle | Poignee | 66,80 |
| 99 | 19292 | Adapter Set Bügelgriff | Adapter loop handle | Adaptateur poignée | 23,60 |
| 999 | 19233 | Transportkoffer für CMG 1700 | Tool case for CMG 1700 | Coffre à outils CMG 1700 | 51,10 |

* = siehe Collomix Preisliste / refer to Collomix price list / voir Collomix liste de prix

Produktgruppe / Product Group / Groupe de produits 901

Alle Preise verstehen sich in Euro, im Inland zuzüglich Mehrwertsteuer. Ab 200,00 € Netto-Warenwert liefern wir innerhalb Deutschlands frei Haus, Verpackung frei. Unsere Lieferungs- und Zahlungsbedingungen sind Bestandteil des Vertrages. Mit erscheinen dieser Preisliste verlieren alle früheren Preislisten ihre Gültigkeit. Änderungen und Irrtum vorbehalten.

Our prices are to be understood in Euro (€) for. Our conditions of delivery and payment form part of the contract. Delivery ex works (EXW) With the publication of this price list, any former prices are no longer valid. Subject to changes and corrections.

Nos prix s'entendent en Euro, sans T.V.A. Nos livraisons et nos conditions de paiement sont partie intégrante de notre contrat. Livraison départ usine (EXW) Avec la parution de cette liste de prix, toutes les listes précédentes perdent leur validité. Modifications et erreurs sous réserve.