

# Für härteste Belastung am Bau

Baukreissägen  
Tischkreissägen  
Stein-Trennsägen  
Zimmereimaschinen  
Sondermaschinen







Choose the Original  
Choose Success!



seit 1836

# AVOLA

## Baukreissäge ZB-10 mit fester Schnitthöhe

### Standardausrüstung:

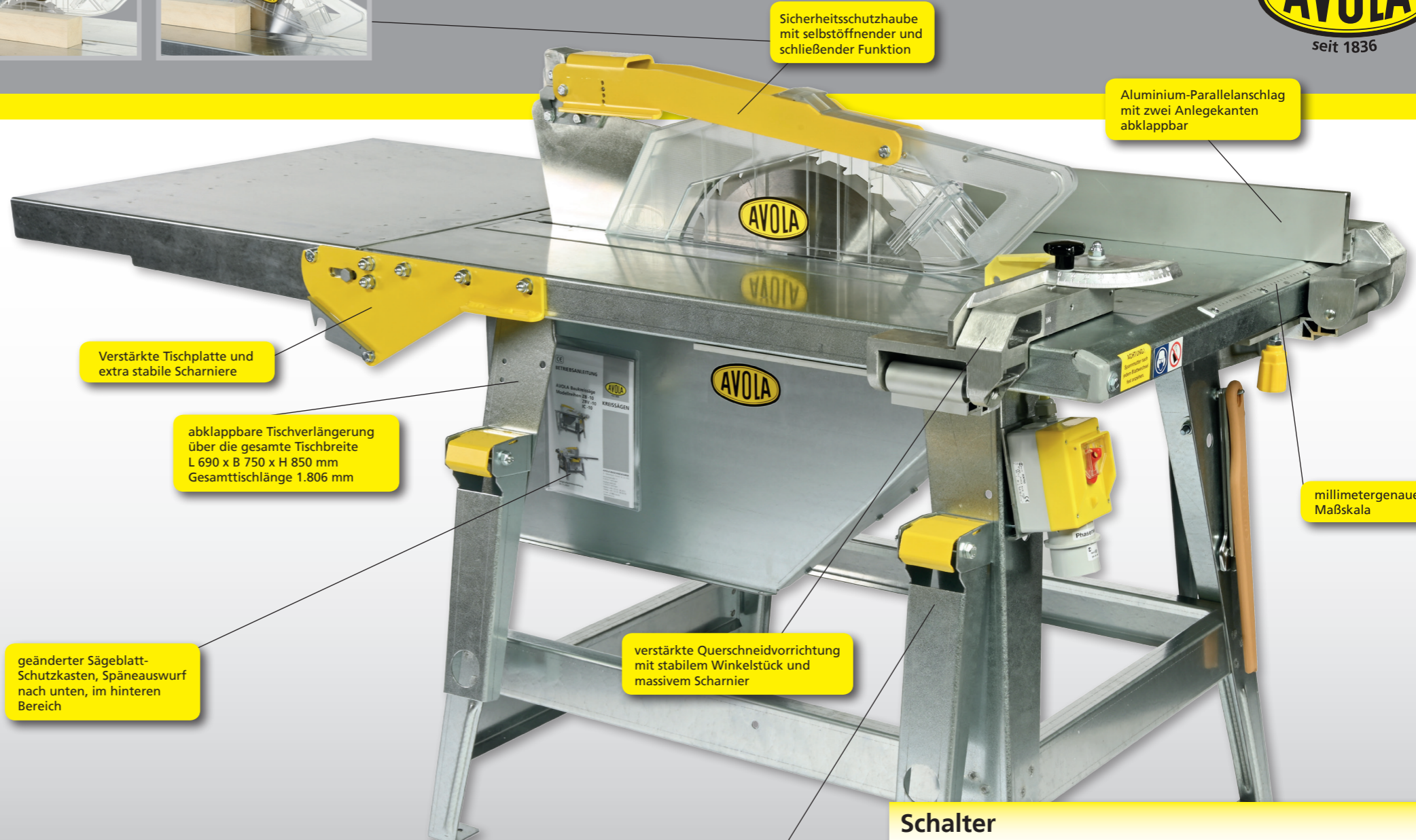
- Sicherheitsschutzhaube und Tischverlängerung
- winkelverstellbare Quer- und Keilschneidlehre
- unter dem Tisch geschützt angebrachte Führungselemente
- Parallelanschlag mit 2 Anlegekanten und millimetergenauer Maßskala
- hochwertiges, schallgedämpftes Hartmetallsägeblatt
- feuerverzinktes, verwindungsfestes Maschinengestell
- leistungsstarker Motor mit Magnetbremse
- 4 Kranhaken
- Schiebstock, Maulschlüssel SW 30 und Gegenhalter
- Gusschalter für Modelle ZB/ZBV 450 + 500

### Motor

- leistungsstarke Motoren mit hohen Sicherheitsreserven
- hochwertige Bremsrichtungen bremsen das Sägeblatt unter 10 Sekunden
- Thermofühler (Protektoren) in der Motorwicklung schützen vor Überlastung

### Schalter

- spezieller Motorschutzschalter kombiniert mit einem CEE-Gerätestecker schützt vor Überlastung, in Verbindung mit Thermofühlern ergibt sich ein optimaler Motorschutz
- Unterspannungsauslösung schaltet bei Spannungsausfall ab und sichert die Maschine bei Stromwiederkehr gegen selbsttätiges Anlaufen
- serienmäßige Ausstattung der Drehstrommaschinen mit Phasenwender



Sicherheitsschutzhaube mit selbstöffnender und schließender Funktion

Aluminium-Parallelanschlag mit zwei Anlegekanten abklappbar

Verstärkte Tischplatte und extra stabile Scharniere

abklappbare Tischverlängerung über die gesamte Tischbreite L 690 x B 750 x H 850 mm Gesamtschlänge 1.806 mm

millimetergenaue Maßskala

geänderter Sägeblatt-Schutzkasten, Späneauswurf nach unten, im hinteren Bereich

verstärkte Querschneidvorrichtung mit stabilem Winkelstück und massivem Scharnier

4 Kranhaken  
Neue Kranhaken rasten nach oben ein

**optimale Sicherheit!**



Querschneidvorrichtung für Ablängschnitt 90°-45°



Querschneidvorrichtung mit Keilschneidlehre



Querschneidvorrichtung für Winkelschnitt 90°-45°

Technische Daten		ZB/W 400	ZB 400	ZB 450	ZB 500
Motorleistung P <sub>1</sub> /P <sub>2</sub>	kW	3,1/2,2	4,0/3,0	5,2/4,0	6,4/5,0
Drehstrom	Volt	-	400	400	400
Wechselstrom	Volt	230	-	-	-
Gerätestecker		Schuko	CEE 516	CEE 532	CEE 532
Sicherungen, träge	Amp.	16	16	20	25
Drehzahl, Leerlauf	U/min	2971	2971	2972	2988
Blatt-Ø / -Bohrung	mm	400/30	400/30	450/30	500/30
Schnitthöhe	mm	135	135	145	170
Tischgröße L x B	mm	1110 x 750	1110 x 750	1110 x 750	1110 x 750
Tischhöhe	mm	850	850	850	850
Gewicht	kg	126	126	135	140
Sägeblatt HM/A SG L <sub>WA</sub> Leerlauf	dB	86,8	86,8	90,8	92,3
L <sub>WA</sub> Bearbeitung	dB	100,8	100,8	103,1	103,7





# AVOLA

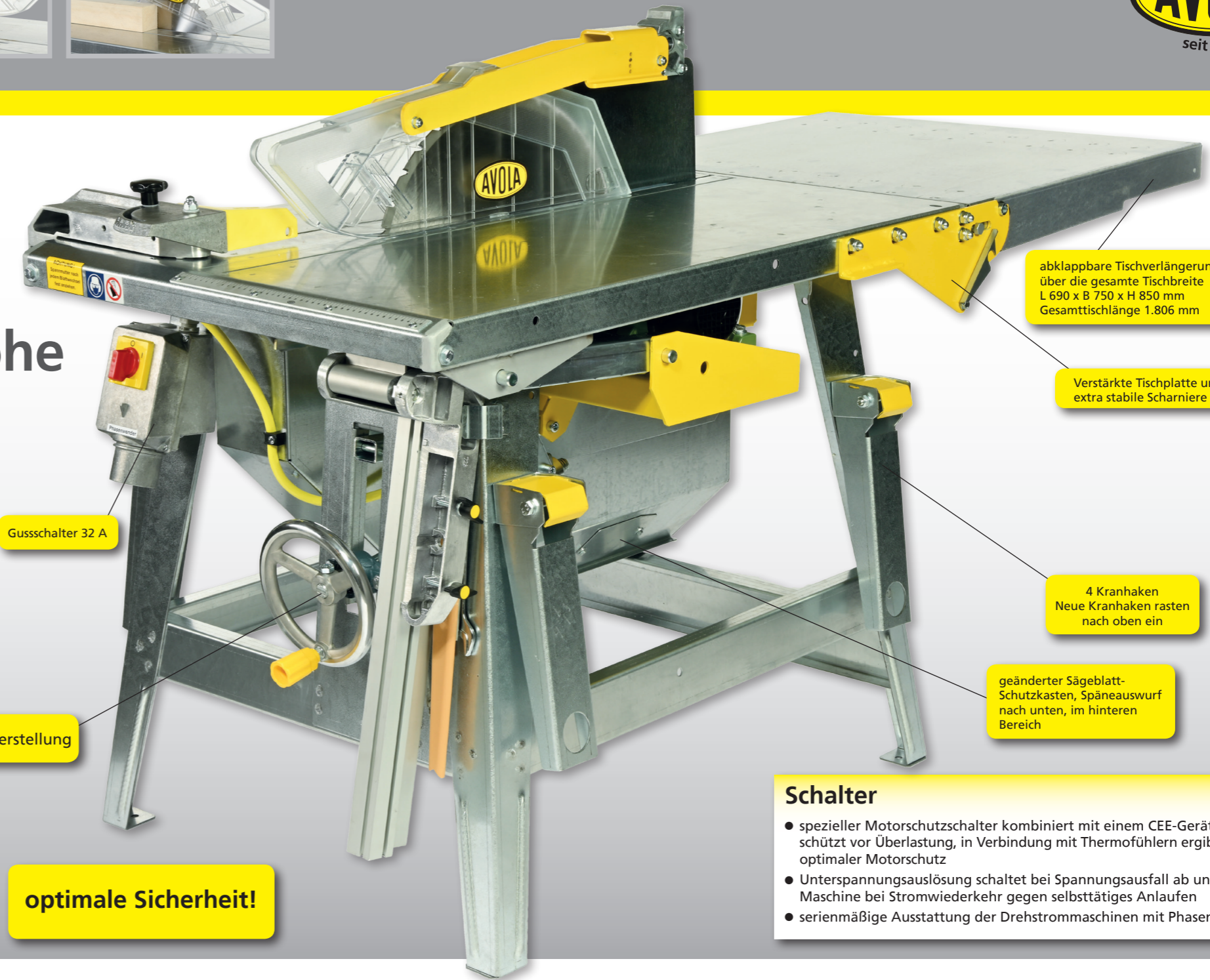
## Baukreissäge ZBV-10 mit verstellbarer Schnitthöhe

### Standardausrüstung:

- Höhenverstellung
- Sicherheitsschutzhaube und Tischverlängerung
- winkelverstellbare Quer- und Keilschneidlehre
- unter dem Tisch geschützt angebrachte Führungselemente
- Parallelanschlag mit 2 Anlegekanten und millimet ergenauer Maßskala
- hochwertiges, schallgedämpftes Hartmetallsägeblatt
- feuerverzinktes, verwindungsfestes Maschinengestell
- leistungsstarker Motor mit Magnetbremse
- 4 Kranhaken
- Schiebestock, Maulschlüssel SW 30 und Gegenhalter
- Gusschalter für Modelle ZB/ZBV 450 + 500

### Motor

- leistungsstarke Motoren mit hohen Sicherheitsreserven
- hochwertige Bremsenrichtungen bremsen das Sägeblatt unter 10 Sekunden
- Thermofühler (Protektoren) in der Motorwicklung schützen vor Überlastung



abklappbare Tischverlängerung über die gesamte Tischbreite L 690 x B 750 x H 850 mm Gesamttischlänge 1.806 mm

Verstärkte Tischplatte und extra stabile Scharniere

4 Kranhaken  
Neue Kranhaken rasten nach oben ein

geänderter Sägeblatt-Schutzkasten, Späneauswurf nach unten, im hinteren Bereich

Gusschalter 32 A

Höhenverstellung

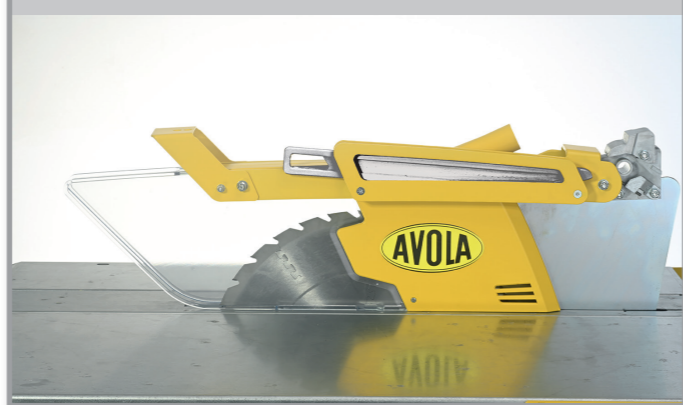
**optimale Sicherheit!**

### Schalter

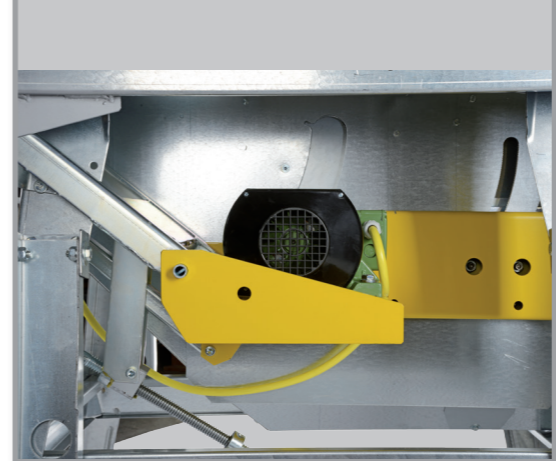
- spezieller Motorschutzschalter kombiniert mit einem CEE-Gerätestecker schützt vor Überlastung, in Verbindung mit Thermofühlern ergibt sich ein optimaler Motorschutz
- Unterspannungsauslösung schaltet bei Spannungsausfall ab und sichert die Maschine bei Stromwiederkehr gegen selbsttätiges Anlaufen
- serienmäßige Ausstattung der Drehstrommaschinen mit Phasenwender



Neueste Sicherheitsschutzhaube mit noch besserer Sicht auf den Schnitt und integriertem Schiebestock



stabile Höhenverstellung



Technische Daten		ZBV/W 400	ZBV 400	ZBV 450	ZBV 500
Motorleistung P <sub>1</sub> /P <sub>2</sub>	kW	3,1/2,2	4,0/3,0	5,2/4,0	6,4/5,0
Drehstrom	Volt	-	400	400	400
Wechselstrom	Volt	230	-	-	-
Gerätestecker		Schuko	CEE 516	CEE 532	CEE 532
Sicherungen, träge	Amp.	16	16	20	25
Drehzahl, Leerlauf	U/min	2971	2971	2972	2988
Blatt-Ø / -Bohrung	mm	400/30	400/30	450/30	500/30
Schnitthöhe	mm	0 - 135	0 - 135	0 - 145	0 - 170
Tischgröße L x B	mm	1110 x 750	1110 x 750	1110 x 750	1110 x 750
Tischhöhe	mm	850	850	850	850
Gewicht	kg	156	156	170	175
Sägeblatt HM/A SG L <sub>WA</sub> Leerlauf	dB	86,8	86,8	90,8	92,3
L <sub>WA</sub> Bearbeitung	dB	100,8	100,8	103,1	103,7



# AVOLA

## Baukreissäge IC 450-10 mit fester Schnitthöhe



### Standardausrüstung:

- Sicherheitsschutzhaube und Tischverlängerung
- Queranschlag abklappbar, mit unter dem Tisch geschützt angebrachten Führungselementen
- hochwertiges, schallgedämpftes Hartmetallsägeblatt
- feuerverzinktes, verwindungsfestes Maschinengestell
- leistungsstarker Motor mit Magnetbremse
- 4 Kranhaken
- Parallelanschlag mit zwei Anlegekanten

# AVOLA

## Baukreissäge TZH 350

mit Höhenverstellung und Sicherheitsschutzhaube



### Serienmäßige Ausstattung

- Quer- und Längsanschlag abklappbar, mit unter dem Tisch geschützt angebrachten Führungselementen
- Parallelanschlag mit 2 Anlegekanten
- Tischverlängerung
- hochwertiges Hartmetallsägeblatt
- feuerverzinktes, verwindungsfestes Maschinengestell
- leistungsstarker Motor
- Kranhaken

# AVOLA

## Tischkreissäge TZV 315

mit Höhenverstellung und Schrägverstellung 0–45°



### Sonderzubehör

- Fahrvorrichtung
- Tischverbreiterung
- Absaugvorrichtung
- Späneabsaugung CF 4 (gesonderten Prospekt anfordern)



Technische Daten		IC 450
Motorleistung P <sub>1</sub> /P <sub>2</sub>	kW	4,2/3,2
Drehstrom	Volt	400
Wechselstrom	Volt	–
Gerätestecker		CEE 516
Sicherungen, träge	Amp.	16
Drehzahl, Leerlauf	U/min	2760
Blatt-Ø / -Bohrung	mm	450/30
Schnitthöhe	mm	153
Tischgröße L x B	mm	1110 x 750
Tischhöhe	mm	850
Gewicht	kg	121
Sägeblatt HM/A SG	dB	90,8
L <sub>WA</sub> Leerlauf	dB	103,1
L <sub>WA</sub> Bearbeitung	dB	103,1

Technische Daten		TZH 350W	TZH 350	TZV 315W	TZV 315
Motorleistung P <sub>1</sub> /P <sub>2</sub>	kW	2,7/2,0	3,1/2,2	2,7/2,0	3,1/2,2
Drehstrom	Volt	–	400	–	400
Wechselstrom	Volt	230	–	230	–
Gerätestecker		Schuko	CEE 516	Schuko	CEE 516
Sicherungen, träge	Amp.	16	16	16	16
Drehzahl, Leerlauf	U/min	2710	2800	2710	2800
Blatt-Ø / -Bohrung	mm	350/30	350/30	315/30	315/30
Schnitthöhe 90°/45°	mm	0–105/–	0–105/–	0–90/ 0–72	0–90/ 0–72
Tischgröße L x B	mm	956 x 575	956 x 575	956 x 575	956 x 575
Tischhöhe	mm	850	850	850	850
Gewicht	kg	83	83	77	77
L <sub>WA</sub> Leerlauf	dB	91,0	91,0	90,4	90,4
L <sub>WA</sub> Bearbeitung	dB	95,0	95,0	94,0	94,0

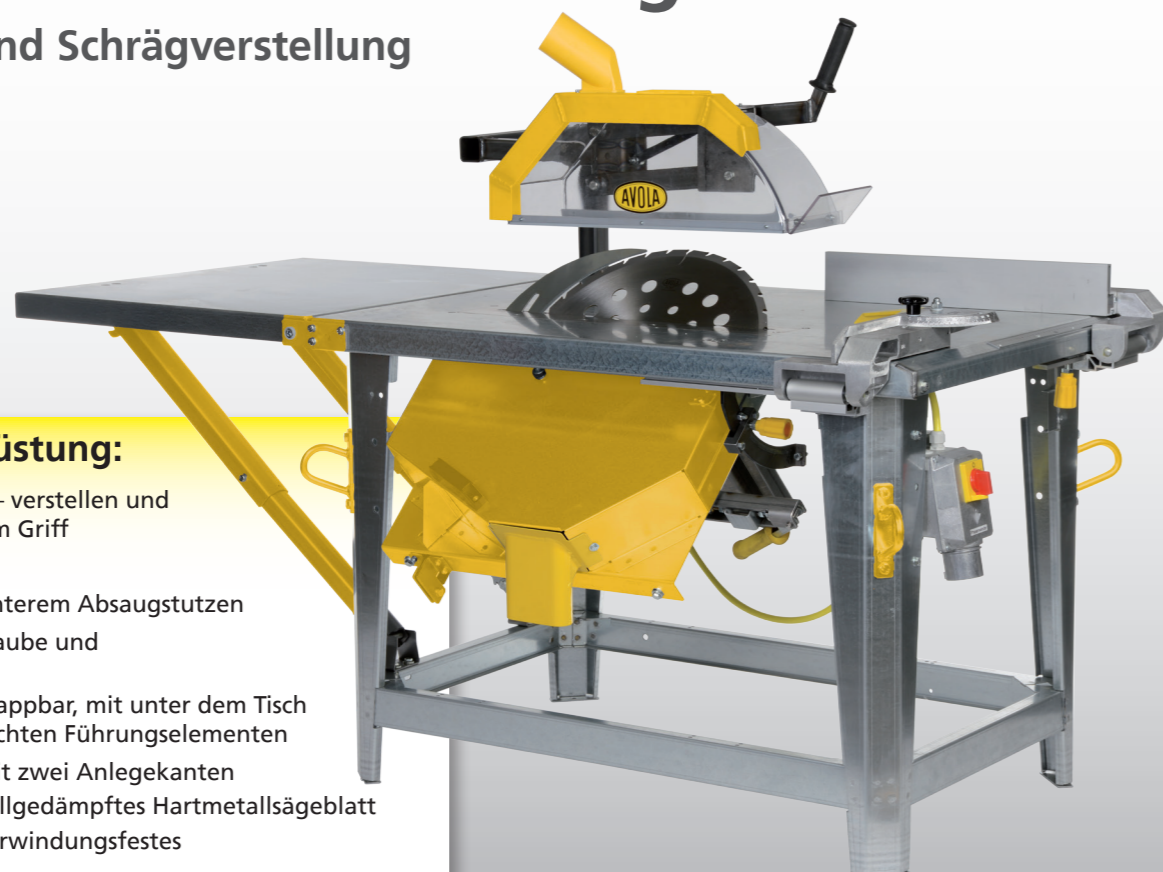




# AVOLA

## Baustellen-Tischkreissäge ZBV 500-S

mit Höhen- und Schrägverstellung



### Standardausrüstung:

- Höhenverstellung – verstellen und klemmen mit einem Griff
- Schrägverstellung
- mit oberem und unterem Absaugstutzen
- Sicherheitsschutzhaube und Tischverlängerung
- Queranschlag abklappbar, mit unter dem Tisch geschützt angebrachten Führungselementen
- Parallelanschlag mit zwei Anlegekanten
- hochwertiges, schallgedämpftes Hartmetallsägeblatt
- feuerverzinktes, verwindungsfestes Maschinengestell
- leistungsstarker Motor mit Magnetbremse
- 4 Kranhaken

# AVOLA

## Tischkreissäge VARIANT 450

Untertisch-Kappsäge mit Drehteller 0-150°, höhenverstellbar und schrägverstellbar 90°-30°

Eine spezielle Konstruktion garantiert vielseitige Einsatzmöglichkeiten bei härtester Belastung.

Die Bedienung der Maschine ist genial einfach und bietet u.a. folgende Anwendungsmöglichkeiten:

- Kapp- und Gehrungsschnitte
- Doppelgehrungsschnitte (Schifterschnitte)
- Längsschnitte

### Vorteile der VARIANT 450

- hohe Schnitthöhe beim Anfasen in Längsrichtung
- größtmögliche Sicherheit für den Anwender
- extrem hohe Wirtschaftlichkeit durch vielseitige Anwendungen
- robuste Konstruktion
- abklappbare Tischverlängerung
- automatischer Phasenwächter
- sofort einsatzbereit
- 4 Kranhaken



Technische Daten		ZBV 500-S
Motorleistung P <sub>1</sub> /P <sub>2</sub>	kW	6,4 / 5,0
Drehstrom	Volt	400
Wechselstrom	Volt	-
Gerätestecker		CEE 532
Sicherungen, träge	Amp.	25
Drehzahl, Leerlauf	U/min	2988
Blatt-Ø / -Bohrung	mm	500/30
Schnitthöhe 90°/45°	mm	0-170/0-120
Schrägverstellung	°	90-45
Tischgröße L x B	mm	1223 x 850
Tischhöhe	mm	850
Gewicht	kg	210
Sägeblatt HM/A SG	dB	83,0
L <sub>WA</sub> Leerlauf		
L <sub>WA</sub> Bearbeitung	dB	95,0



Schrägschnitt



### 7 Schnitte – variabel, zuverlässig, hochwertig – eben AVOLA!

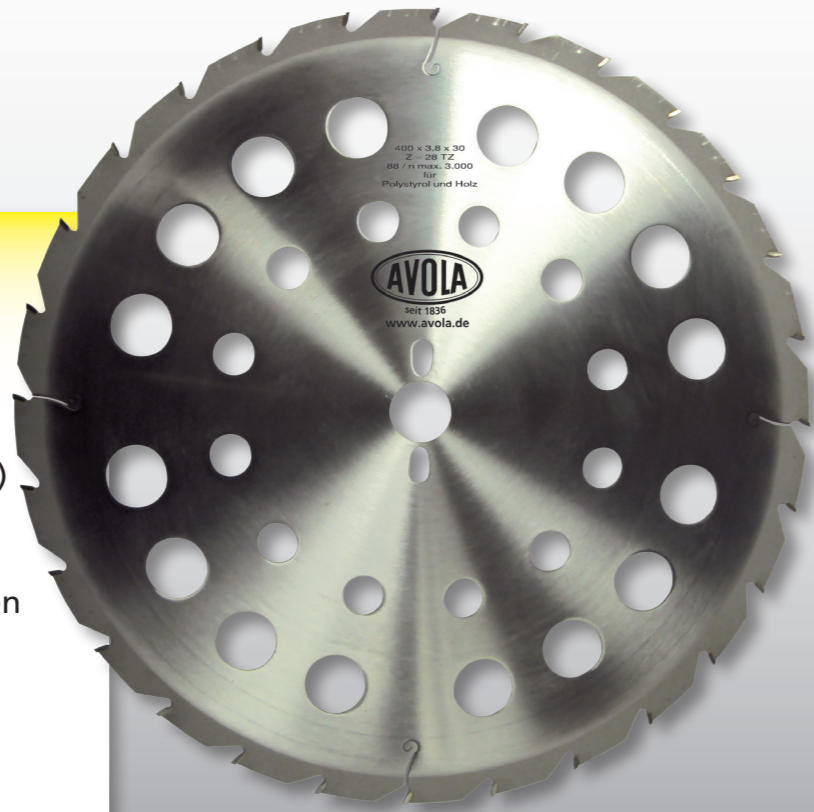
Technische Daten	Einheit	Variant 450
Motorleistung P <sub>1</sub> /P <sub>2</sub>	KW	4,2/3,2
Drehzahl	U/min	2710
Ø Sägeblatt	mm	450
Schnitthöhe 90°/45°/30°	mm	150/106/75
Drehteller	°	0-150
Schrägverstellung	°	90-30
Schnittbreite	mm	930
Tischgröße L X B	mm	1150x750
Tischhöhe	mm	850
Gewicht	kg	225
Sägeblatt HM/A SG / L <sub>WA</sub> Leerlauf	dB	90,8
L <sub>WA</sub> Bearbeitung	dB	103,1





# AVOLA

## Kreissägeblatt HM/A/PH zum Schneiden von Polystyrol und Holz



### Besonderer Vorteil unserer patentierten Entwicklung:

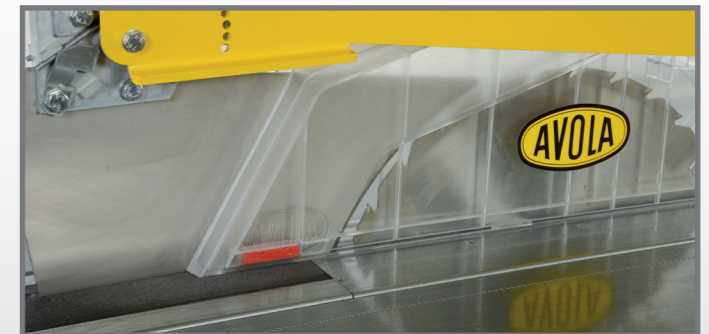
- ein Sägeblatt für zwei Materialien, dadurch mehr Sicherheit und Arbeitsschutz
- für Polystyrol (Styrodur und Styropor) und Holz
- kein Verklemmen und Verkleben, denn die neu entwickelten Öffnungen im Stammblatt sorgen für eine ausreichende Luftkühlung
- schnelleres, effektiveres und umweltfreundliches Arbeiten

# AVOLA

## Stop-Schalter

Um Manipulationen an der Baukreissäge (der Absenkmehanismus der Sicherheitschutzhaube wird häufig außer Kraft gesetzt) zu vermeiden, kann die Maschine mit Hilfe eines Sensors nur eingeschaltet werden, wenn die Schutzhaube geschlossen ist (siehe roter Bereich am Ende der Haube). Konstruktionsbedingt können rd. 25.000 aktive Maschinen mit dieser Sicherheitseinrichtung nachgerüstet werden, wodurch rechnerisch bis zu 500 Unfälle pro Jahr vermieden werden könnten.

Der **Stop-Schalter**, der den diesjährigen EURO-TEST-Preis gewonnen hat, wird von der BG Bau mit EUR 150,00 gefördert. Ziel der Förderung ist eine zeitnahe und messbare Senkung der Schnittverletzungen im Zusammenhang mit Baukreissägen.



Technische Daten	Ø in mm	Maße	Zähne	Art.-Nr.
Sägeblatt HM/A/PH	400	3,8 / 2,5 x 30	28	05270
Sägeblatt HM/A/PH	450	4,0 / 2,8 x 30	32	05271
Sägeblatt HM/A/PH	500	4,0 / 3,0 x 30	36	05272

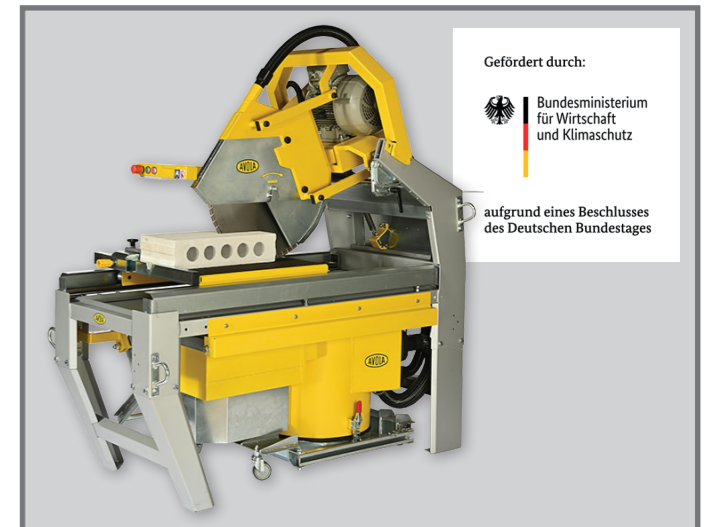


## Steintrennsäge SBT 600

### für Trockenschnitt mit integrierter Staubabsaugung

Die neue Steintrennsäge SBT 600 hat ein stabiles Rahmenprofil mit einem großzügigen Maschinentisch. Der integrierte Entstauber verfügt über zwei Filterstufen.

Die Trennscheibe wird mit Hilfe eines starken 5,5 kW-Motor über Keilriemen angetrieben. Der ergonomische Hebel mit integrierten Bedientasten und Not-Aus-Schalter sorgt für hohe Sicherheit. Für mehr Informationen fordern Sie bitte unseren separaten Prospekt an.



Gefördert durch:  

 Bundesministerium für Wirtschaft und Klimaschutz  
 aufgrund eines Beschlusses des Deutschen Bundestages



# AVOLA

## Sonderzubehör für Baukreissägen

Schmiegenlehre



Fahrvorrichtung



Compact-Filter CF 4  
für den Innenbereich



Tischverbreiterung



Rollenbock



Fordern Sie unsere Spezialunterlagen an!

Compact-Filter CF 6  
für die Außenbaustelle



**AVOLA MASCHINENFABRIK**

A. Volkenborn GmbH & Co. KG

Heiskampstraße 11

D-45527 Hattingen

Postfach 80 02 28

D-45502 Hattingen

Telefon +49 / 23 24 - 96 36-0

Telefax +49 / 23 24 - 96 36-50

E-mail info@avola.de